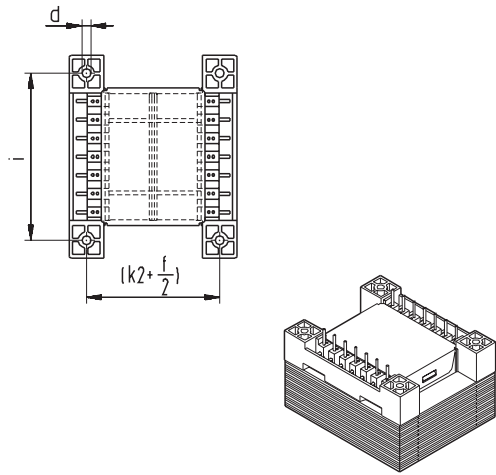


Schemazeichnung | Schematic drawing



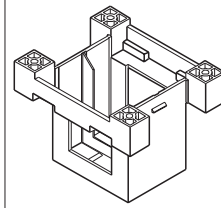
Type	i	$(k2 + \frac{f}{2})$	d
EI 42	35	28	2.4
EI 48	40	32	2.4
EI 54	45	36	2.4
EI 60	50	40	2.4

Die Befestigungshauben bieten beim Einsatz von offenen unvergossenen Print-Transformatoren eine zusätzliche Befestigungsmöglichkeit ohne Verwendung von Distanzbuchsen. Die Abstände der Befestigungslöcher sind identisch mit dem Kernblech. Die Schrauben sind zum Kernblech hin isoliert.

When using open non-encapsulated print transformers, the fixing covers offer an additional mounting option without spacer bushings.

The distances of the fixing holes are identical with the lamination. The screws are insulated to the lamination.

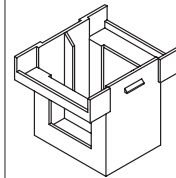
ST/II-BD
mit Befestigungsmöglichkeit | with mounting option



Bestellbezeichnung Type	Art.-Nr. Art.-No
EI 42/14,8 H2	Wz 7659 H2 5502
EI 48/16,8 H2	Wz 7685 H2 5513
EI 48/20,5 H2	Wz 7690 H2 5534
EI 54/18,8 H2	Wz 7712 H2 3461
EI 60/21 H2	Wz 7701 H2 5542
EI 60/25,5 H2	Wz 7727 H2 5194

Maß 17 = 40,2 mm | Dimension 17 = 40,2 mm

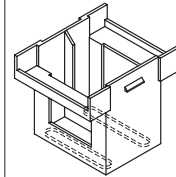
verkürzte, offene Haube | shortend, open cover



Bestellbezeichnung Type	Art.-Nr. Art.-No
EI 48/16,8 H2	Wz 7549 H2 5396

Maß 17 = 40,2 mm | Dimension 17 = 40,2 mm

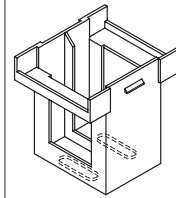
verkürzte, offene Haube mit Tränklöffnungen
shortend, open cover with varnish gaps



Bestellbezeichnung Type	Art.-Nr. Art.-No
EI 48/16,8 H2	Wz 7275 H2 5036

Maß 17 = 40,2 mm | Dimension 17 = 40,2 mm

verkürzte, offene Haube mit Tränklöffnungen
shortend, open cover with varnish gaps



Bestellbezeichnung Type	Art.-Nr. Art.-No
EI 48/20,5 H2	Wz 7564 H2 5283