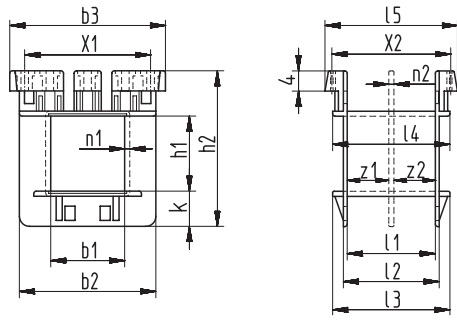
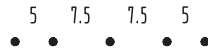


Schemazeichnung | Schematic drawing



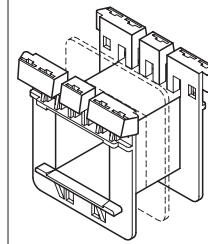
Schema X1 EI 42 | Scheme X1 EI 42



X3 = max. Anzahl der Aufnahmen bzw. Anschlüsse

X3 = max. number of slots for terminals

ST



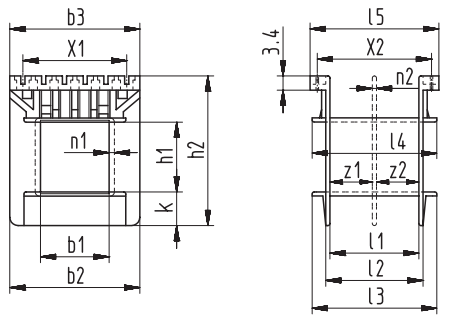
2

3

z1	z2	b1	b2	b3	h1	h2	k	l1	l2	l3	l4	l5	n1	n2	X1	X2	X3
±0,2	±0,2	±0,2	±0,2	±0,3	±0,2	±0,2	±0,2	±0,2	±0,2	±0,2	±0,2	±0,2	+0,2	±0,1	±0,2	±0,2	
8,9	8,9	14,5	27,2	31,4	14,9	30,9	7	18,9	20,5	25	25	27,8	0,8	1	2x7,5 2x5	25	2x5

Bestellbezeichnung		Art.-Nr.
Type		Art.-No
EI 42/14,8/1 ST	Wz 6140/1 ST	1891
EI 42/14,8/2 ST	Wz 6140/2 ST	1670

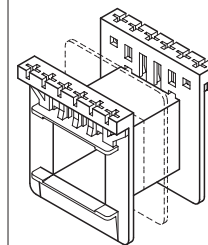
Schemazeichnung | Schematic drawing



X3 = max. Anzahl der Aufnahmen bzw. Anschlüsse

X3 = max. number of slots for terminals

ST



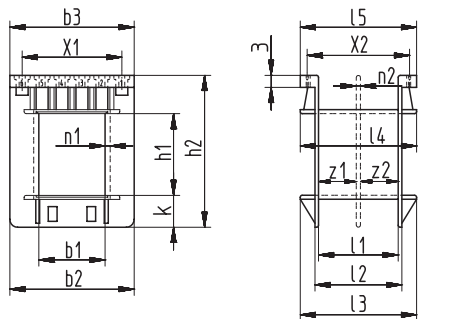
2

3

z1	z2	b1	b2	b3	h1	h2	k	l1	l2	l3	l4	l5	n1	n2	X1	X2	X3
±0,2	±0,2	±0,2	±0,2	±0,2	±0,2	±0,2	±0,2	±0,2	±0,2	±0,2	±0,2	±0,2	+0,2	±0,1	±0,2	±0,2	
10,3	10,3	16,5	31,2	30,5	16,8	36	8,1	21,6	23,4	29,4	29,4	31	0,8	1	5x5	27,5	2x6

Bestellbezeichnung		Art.-Nr.
Type		Art.-No
EI 48/16,8/1 ST	Wz 6435/1 ST	1922
EI 48/16,8/2 ST	Wz 6435/2 ST	1796

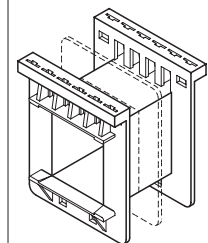
Schemazeichnung | Schematic drawing



X3 = max. Anzahl der Aufnahmen bzw. Anschlüsse

X3 = max. number of slots for terminals

ST



2

3

z1	z2	b1	b2	b3	h1	h2	k	l1	l2	l3	l4	l5	n1	n2	X1	X2	X3
±0,2	±0,2	±0,2	±0,2	±0,2	±0,2	±0,2	±0,2	±0,2	±0,2	±0,2	±0,2	±0,2	+0,2	±0,1	±0,2	±0,2	
10,4	10,4	16,7	31,2	31,2	20,6	38,3	8,1	21,8	23,7	31,1	31,4	31,4	1	1	5x5	27,5	2x6

Bestellbezeichnung		Art.-Nr.
Type		Art.-No
EI 48/20,5/1 ST	Wz 6915/1 ST	1491
EI 48/20,5/2 ST	Wz 6915/2 ST	1193