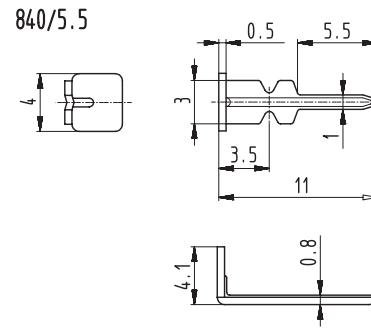
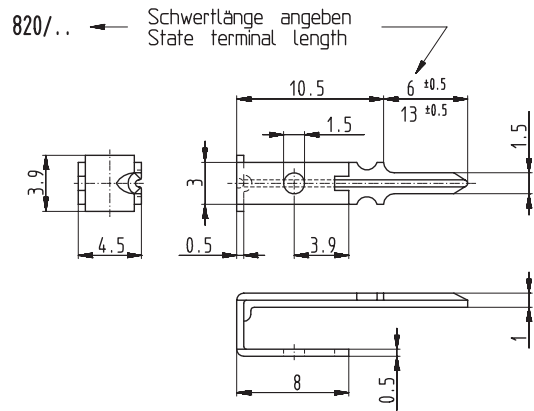
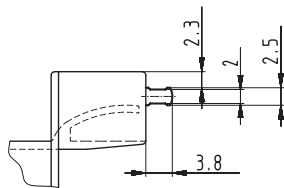


Schemazeichnung | Schematic drawing

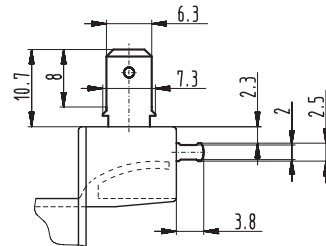


Schemazeichnung | Schematic drawing

750/R5 0.8 dick

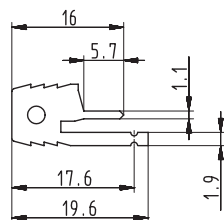


6.3x0.8/R5 0.8 dick



Schemazeichnung | Schematic drawing

LVR 16 / 5 0.8 dick



LVR 6.3x0.8 0.8 dick

