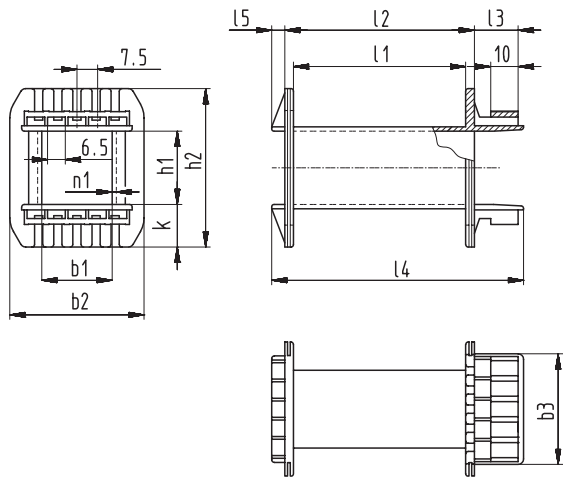


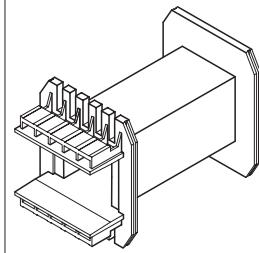
Schemazeichnung | Schematic drawing



X3 = max. Anzahl der Aufnahmen bzw. Anschlüsse

X3 = max. number of slots for terminals

MS-UL  
mit Montageschienen | with mounting rails



b1 ±0,2	b2 ±0,2	b3 ±0,2	h1 ±0,2	h2 ±0,3	k ±0,2	l1 ±0,3	l2 ±0,3	l3 ±0,4	l4 ±0,4	l5 ±0,2	n1 +0,2	X3	Bestellbezeichnung Type	Wz	Art.-Nr. Art.-No
13,7	25,2	23,5	21,1	35,3	7	32	38,6	16	58,5	2	1	2x3	UI 39/21/1 MS-UL	Wz 7679/1 MS-UL	3439
16,9	31,1	31	17,2	36	9,4	41,1	47,7	16	67	1,5	1,1	2x4	UI 48/17/1 MS-UL	Wz 7683a/1 MS-UL	3446
16,9	31,1	31	26,2	45	9,4	41,1	47,7	16	67	1,5	1,1	2x4	UI 48/26/1 MS-UL	Wz 7694b/1 MS-UL	3451
20,7	39,1	30,8	21,3	45,5	12	53	59,7	16	82	4,4	1,4	2x4	UI 60/21/1 MS-UL	Wz 7710a/1 MS-UL	3472
20,7	39,1	30,8	31,3	55,5	12	53	59,7	16	82	4,4	1,4	2x4	UI 60/31/1 MS-UL	Wz 7652b/1 MS-UL	3388
25,8	49,1	38,5	26,8	58,2	15,5	67,8	74,4	16	97,1	4,8	1,5	2x5	UI 75/26,5/1 MS-UL	Wz 7656a/1 MS-UL	3367
25,8	49,1	38,5	41,8	73,2	15,5	67,8	74,4	16	97,1	4,8	1,5	2x5	UI 75/41,5/1 MS-UL	Wz 7661b/1 MS-UL	3370
31	58,1	53,5	32	66,8	17,4	83	89,5	16,2	111,8	4,2	1,8	2x7	UI 90/31,5/1 MS-UL	Wz 7666a/1 MS-UL	3371
31	58,1	53,5	42	76,9	17,4	83	89,5	16,2	111,8	4,2	1,8	2x7	UI 90/41,5/1 MS-UL	Wz 7843/1 MS-UL	3587
31	58,1	53,5	52	86,9	17,4	83	89,5	16,2	111,8	4,2	1,8	2x7	UI 90/51,5/1 MS-UL	Wz 7671b/1 MS-UL	3362
35,1	65,9	63,8	36,6	76,6	19,8	93,2	100	20	126,6	4,3	2	2x8	UI 102/36,5/1 MS-UL	Wz 7794/1 MS-UL	3547
35,1	65,9	63,8	46,6	86,1	19,8	93,2	100	20	126,6	4,3	2	2x8	UI 102/46,5/1 MS-UL	Wz 7809/1 MS-UL	3570
35,1	65,9	63,8	57,6	97,3	19,8	93,2	100	20	126,6	4,3	2	2x8	UI 102/57/1 MS-UL	Wz 7821b/1 MS-UL	3599
39,2	73,8	68,1	40,2	80,4	19,9	104,8	111,8	20	140,3	6,5	2,4	2x9	UI 114/40/1 MS-UL	Wz 7676a/1 MS-UL	3380
39,2	73,8	68,1	64,2	104,4	19,9	104,8	111,8	20	140,3	6,5	2,4	2x9	UI 114/64/1 MS-UL	Wz 7681b/1 MS-UL	3375
41,5	78,6	76	41,8	85,2	21,7	111,9	118,5	20	147,2	6,5	2,4	2x10	UI 120/41/1 MS-UL	Wz 7819/1 MS-UL	3620
41,5	78,6	76	51,8	95,2	21,7	111,9	118,5	20	147,2	6,5	2,4	2x10	UI 120/51/1 MS-UL	Wz 7828/1 MS-UL	3589
41,5	78,6	76	61,8	105,2	21,7	111,9	118,5	20	147,2	6,5	2,4	2x10	UI 120/61/1 MS-UL	Wz 7834/1 MS-UL	3607
41,5	78,6	76	71,8	115,2	21,7	111,9	118,5	20	147,2	6,5	2,4	2x10	UI 120/71/1 MS-UL	Wz 7861/1 MS-UL	3636
44,9	84,8	83,2	72,3	120,5	23,8	123,5	130	20	159,2	7	2,4	2x11	UI 132/72/1 MS-UL	Wz 7686b/1 MS-UL	3344
52,2	97,1	91	52,7	107,6	27,3	141,1	148	21	179,2	8	2,8	2x12	UI 150/52/1 MS-UL	Wz 7860a/1 MS-UL	3627
52,2	97,1	91	65,7	120,6	27,3	141,1	148	21	179,2	8	2,8	2x12	UI 150/65/1 MS-UL	Wz 7872/1 MS-UL	3635
51,6	97,1	92	77,2	132,1	27,3	141,1	148,2	21	179,2	8	2,8	2x12	UI 150/77/1 MS-UL	Wz 7691b/1 MS-UL	3386
52,2	97,1	91	103,8	158,7	27,3	141,1	148	21	179,2	8	2,8	2x12	UI 150/103/1 MS-UL	Wz 7885/1 MS-UL	3641