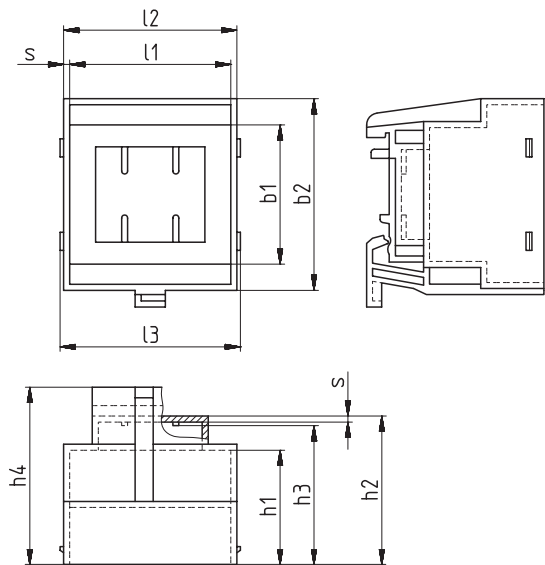
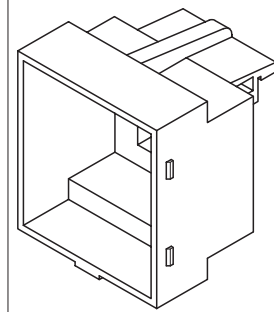


Schemazeichnung | Schematic drawing

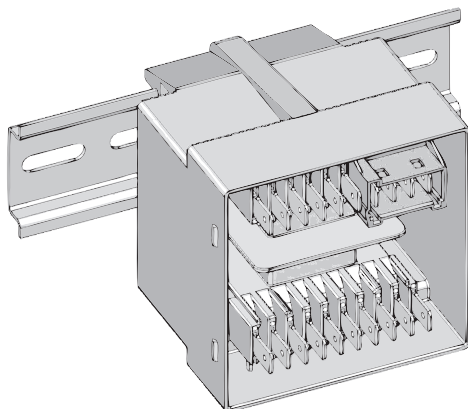


Standardmaterial: PA 6 - 30GV, schwarz
Standard material: PA 6 - 30GV, black

Gehäuse für Hutschiennenmontage TH 35-7,5 (EN60715)
Box for DIN rail assembly type TH 35-7,5 (EN60715)



b1	b2	h1	h2	h3	h4	l1	l2	l3	s	Bestellbezeichnung Type	Art.-Nr. Art.-No
±0,3	±0,3	±0,3	±0,3	±0,3	±0,3	±0,3	±0,3	±0,3	±0,2		
41,1	60,5	36,1	43,7	42,3	52,3	49,2	51,7	53,2	1,4	EI 48/20,5 Wz 7951/TH 35	3799
46,2	63,6	38,5	49,4	47	58,9	55,1	57,5	59,1	1,4	EI 54/23 Wz 7898/TH 35	3728
51,3	66,5	46,9	57,8	56	67,2	61,4	64	65,6	1,4	EI 60/30,5 Wz 7914/TH 35	3733
56,5	69,5	52,8	64,4	62,6	73,2	67,4	70	71,6	1,4	EI 66/34,7 Wz 7926/TH 35	3739
66,5	76,2	61,8	73,3	71,5	82	79,9	82,5	84,1	1,4	EI 78/40,5 Wz 7933/TH 35	3742

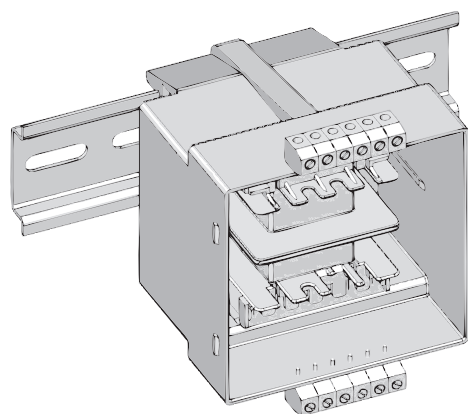


Beispiele für Anschlusstechnik:
Steckerhülsen oder
Rast5 Anschlussstecker und Rast5 Steckerwannen

Spulenkörper → Seite 53
Steckerwannen → Seite 54-56

Examples for connection techniques:
Standard connectors or
Rast5 connectors and Rast5 plug frames.

Bobbins → page 53
Plug frames → page 54-56



Über Printklemmen eingesetzte Spulenkörper z. B. Ausführung LP
Assembly with PCB-connectors for example version LP