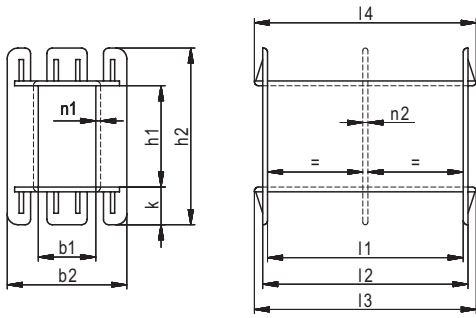
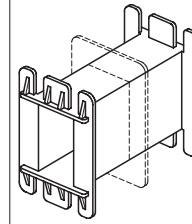


Schemazeichnung | Schematic drawing



OD



b1	b2	h1	h2	k	l1	l2	l3	l4	n1	n2	Bestellbezeichnung Type	Art.-Nr. Art.-No
±0,2	±0,2	±0,2	±0,3	±0,2	±0,2	±0,2	±0,2	±0,2	+0,2	±0,1	AC 125/37/1 OD Wz 7994/1 OD	3832