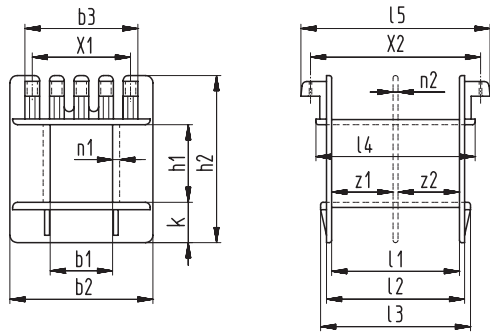


Schemazeichnung | Schematic drawing



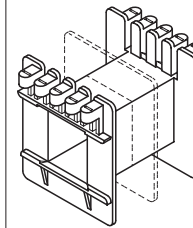
Gehäuse:
M 42/15,7 Wz 6921/0 → Seite 21
M 55/21,7 Wz 6311/0 und /KK → Seite 20-21
M 55/25,5 Wz 7218/0 und /KK → Seite 20-21

Box:
M 42/15,7 Wz 6921/0 → page 21
M 55/21,7 Wz 6311/0 and /KK → page 20-21
M 55/25,5 Wz 7218/0 and /KK → page 20-21

X3 = max. Anzahl der Aufnahmen bzw. Anschlüsse
X3 = max. number of slots for terminals

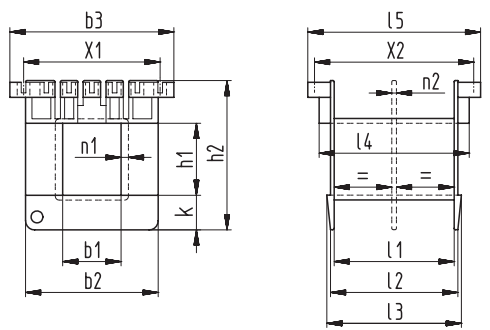
ST

5



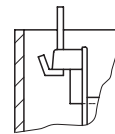
z1 ±0,2	z2 ±0,2	b1 ±0,2	b2 ±0,2	b3 ±0,2	h1 ±0,2	h2 ±0,2	k ±0,2	l1 ±0,2	l2 ±0,2	l3 ±0,2	l4 ±0,2	l5 ±0,2	n1 +0,2	n2 ±0,1	X1 ±0,2	X2 ±0,2	X3	Bestellbezeichnung Type	Art.-Nr. Art.-No	
12,5	12,5	12,8	29,1	22,9	15,8	34,1	8,2	26,1	28,2	30,5	32,4	38,4	1	1	4x5	35	2x5	M 42/15,7/1 ST M 42/15,7/2 ST	Wz 7130/1 ST Wz 7130/2 ST	2154 2166
12,5	12,5	12,8	29,1	22,9	20,6	38,9	8,2	26,1	28,2	30,5	32,4	38,4	1	1	4x5	35	2x5	M 42/20/1 ST M 42/20/2 ST	Wz 7141/1 ST Wz 7141/2 ST	2132 2178
12,5	12,5	12,8	29,1	29,1	15,8	34,1	8,2	26,1	28,2	30,5	32,4	38,4	1	1	5x5	35	2x6	M 42/15,7/1 ST M 42/15,7/2 ST	Wz 7113/1 ST Wz 7113/2 ST	2182 2126
12,5	12,5	12,8	29,1	29,1	20,6	38,8	8,2	26,1	28,2	30,5	32,4	38,4	1	1	5x5	35	2x6	M 42/20/1 ST M 42/20/2 ST	Wz 7124/1 ST Wz 7124/2 ST	2140 2150
16,1	16,1	17,6	37	37	21,7	43,7	9,8	33,3	35,6	39	39	43	1,2	1	6x5	40	2x7	M 55/21,7/1 ST M 55/21,7/2 ST	Wz 7114/1 ST Wz 7114/2 ST	2194 2222
16,1	16,1	17,6	37	37	25,6	47,6	9,8	33,3	35,6	39	39	43	1,2	1	6x5	40	2x7	M 55/25,5/1 ST M 55/25,5/2 ST	Wz 7125/1 ST Wz 7125/2 ST	2131 2160

Schemazeichnung | Schematic drawing



Gehäuse:
M 42/15,7 Wz 7419/0 → Seite 20
M 42/20 Wz 6636/0 → Seite 20
Bestellzusatz „wickelseitig umgebogen“ erforderlich.

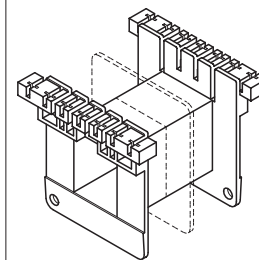
Box:
M 42/15,7 Wz 7419/0 → page 20
M 42/20 Wz 6636/0 → page 20
Order addition „winding side bended“ obligated.



X3 = max. Anzahl der Aufnahmen bzw. Anschlüsse
X3 = max. number of slots for terminals

ST

4



b1 ±0,2	b2 ±0,2	b3 ±0,2	h1 ±0,2	h2 ±0,2	k ±0,2	l1 ±0,2	l2 ±0,2	l3 ±0,2	l4 ±0,2	l5 ±0,2	n1 +0,2	n2 ±0,1	X1 ±0,2	X2 ±0,2	X3	Bestellbezeichnung Type	Art.-Nr. Art.-No	
12,8	29	35,8	15,8	32,9	7,7	26	28	29,6	33	37,8	1	1,1	6x5	35	2x7	M 42/15,7/1 ST M 42/15,7/2 ST	Wz 6592/1 ST Wz 6592/2 ST	1037 1056
12,8	29	35,8	20,5	37,5	7,7	26	28	29,6	33	37,8	1	1,1	6x5	35	2x7	M 42/20/1 ST M 42/20/2 ST	Wz 6600/1 ST Wz 6600/2 ST	1038 1054