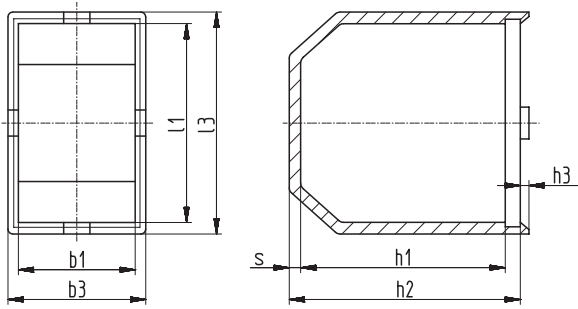


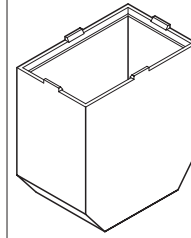
Schemazeichnung | Schematic drawing



b1	b3	h1	h2	h3	l1	l3	s
±0,2	±0,2	±0,2	±0,2	±0,1	±0,2	±0,2	±0,15
18	20	31	34	1	30	32,3	1
28,3	30,8	58,6	62	-	58,4	60,8	1,1

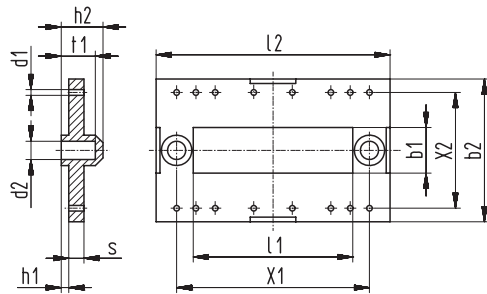
Stifrahmen Pin frame
Wz 7493
Wz 2022

Gehäuse „VR-SR“ | Box „VR-SR“



Bestellbezeichnung Type	Art.-Nr. Art.-No
VR/SR 30 x 18	3055
VR/SR 58 x 28	2793

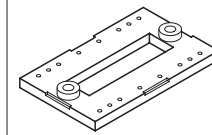
Schemazeichnung | Schematic drawing



X3 = max. Anzahl der Aufnahmen bzw. Anschlüsse
X3 = max. number of slots for terminals

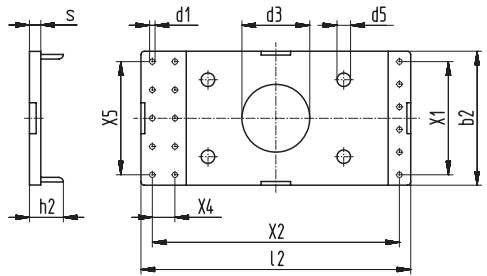
b1	b2	d1	d2	h1	h2	l1	l2	s	t1	X1	X2	X3	für Gehäuse for boxes
±0,2	±0,2	±0,1	±0,1	±0,1	±0,2	±0,2	±0,2	±0,1	±0,1	±0,2	±0,2		
9	18,7	0,75	2,4	1	5,4	21	30,8	2	4,5	3x5,08 4x2,54	15,24	2x6	Wz 7478

Stifrahmen „SR“ | Pin frame „SR“



Bestellbezeichnung Type	Art.-Nr. Art.-No
SR 30 x 18	3038

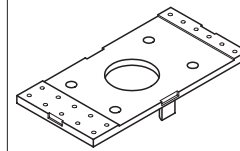
Schemazeichnung | Schematic drawing



X3 = max. Anzahl der Aufnahmen bzw. Anschlüsse
X3 = max. number of slots for terminals

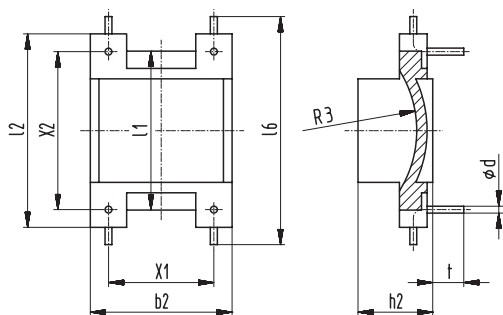
b2	d1	d3	d5	h2	l2	s	X1	X2	X3	X4	X5	für Gehäuse for boxes
±0,2	±0,1	±0,2	±0,2	±0,2	±0,2	±0,1	±0,2	±0,2		±0,15	±0,2	
29,6	1	15	3	7,5	59,8	2,6	5x5	55,2	1x6 2x5	5	4x6,25	Wz 2011

Stifrahmen „SR“ | Pin frame „SR“



Bestellbezeichnung Type	Art.-Nr. Art.-No
SR 58 x 28	2797

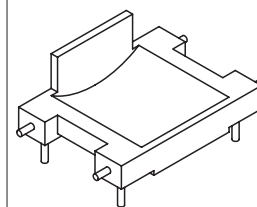
Schemazeichnung | Schematic drawing



X3 = max. Anzahl der Aufnahmen bzw. Anschlüsse
X3 = max. number of slots for terminals

b2	h2	d	l1	l2	l6	R3	t	X1	X2	X3
±0,2	±0,2	±0,1	±0,2	±0,2	±0,2	±0,2	±0,2	±0,2	±0,2	
20,5	10,8	0,8	23	28	32,7	17,2	4,6	15,24	22,86	2x2

Montagehalterung „RHV“ | Mounting plate „RHV“



Bestellbezeichnung Type	Art.-Nr. Art.-No
RHV 4/22,8x15,2	3672