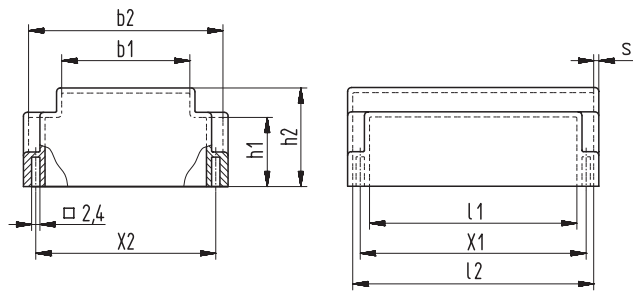
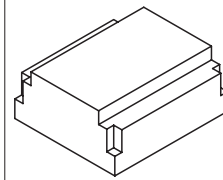


Schemazeichnung | Schematic drawing



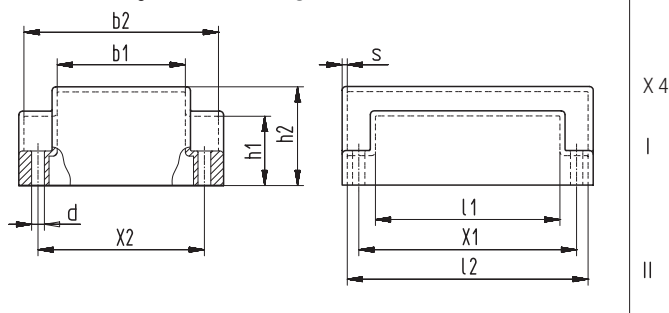
Grundplatten → Seite 100-101
Base plates → page 100-101

Gehäuse | Box



b1	b2	l1	l2	h1	h2	X1	X2	s	Blechschnitt Lamination	Bestellbezeichnung Type	Art.-Nr. Art.-No	
+0,4	+0,4	+0,4	+0,4	±0,3	±0,3	±0,3	±0,3	±0,2	El 78	UI 39/13,5	Wz 6925a	1284
45	65,8	85	93,2	23,8	31,1	90	62,5	1,3	El 78	UI 39/21	Wz 6933b	1892

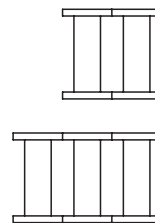
Schemazeichnung | Schematic drawing



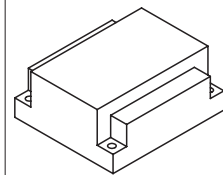
X 4

I

II

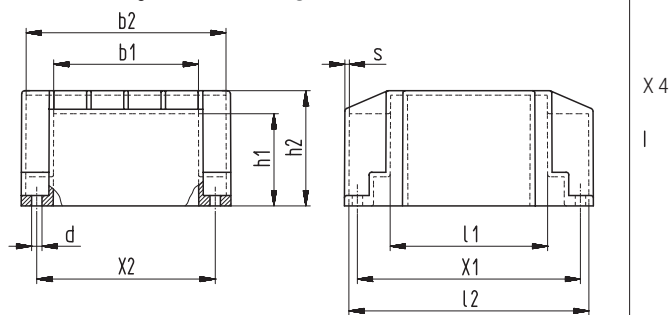


Gehäuse | Box



b1	b2	l1	l2	h1	h2	X1	X2	s	d	X4	Blechschnitt Lamination	Bestellbezeichnung Type	Art.-Nr. Art.-No	
+0,4	+0,4	+0,4	+0,4	±0,3	±0,3	±0,3	±0,3	±0,2	±0,1		UI 48	UI 48/17	Wz 6836a	1959
52,6	80,4	49,6	67,4	28,6	38,5	60	75	1,5	3,3	I	UI 48	3 UI 48/17	Wz 6817	1921
52,8	80,6	81,5	99	28,5	38,5	92,5	75	1,5	3,3	II	UI 48	UI 48/26	Wz 6878b	1495
65	83,2	49,1	67,1	46,8	48,3	60	75	1,5	3,1	I	UI 48	UI 48/26-So	Wz 6909-So	1747
53	82,8	49,5	67,1	37,9	45,8	60	75	1,5	3,1	I	UI 48	3 UI 48/26	Wz 7396	2887

Schemazeichnung | Schematic drawing

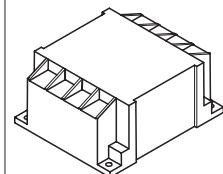


X 4

I



Gehäuse „VE“ | Box „VE“



b1	b2	l1	l2	h1	h2	X1	X2	s	d	X4	Blechschnitt Lamination	Bestellbezeichnung Type	Art.-Nr. Art.-No	
±0,3	±0,3	±0,3	±0,3	±0,3	±0,3	±0,3	±0,3	±0,2	±0,1		UI 48	UI 48/17	Wz 7818/VE	3555
48,7	67,3	52,9	80,6	31	38,7	60	75	1,5	3,3	I	UI 48	UI 48/26	Wz 7832/VE	3591