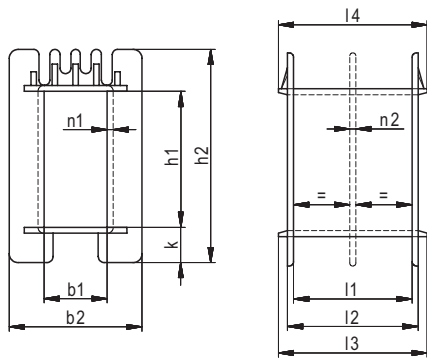
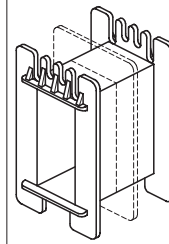


Schemazeichnung | Schematic drawing

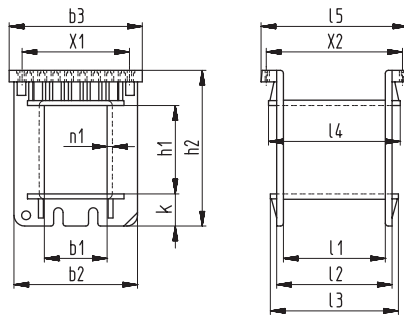


OD

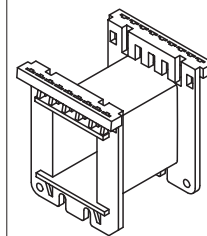


b1 ±0,2	b2 ±0,2	h1 ±0,2	h2 ±0,3	k ±0,2	l1 ±0,2	l2 ±0,2	l3 ±0,2	l4 ±0,2	n1 +0,2	n2 ±0,1	Bestellbezeichnung Type	Art.-Nr. Art.-No
20,9	44	55,2	80,8	11,7	39,2	42,2	48,2	48,2	1,4	-	E 65/55/1 OD      Wz 7997/1 OD	3834
20,9	44	82,7	108,2	11,7	39,2	42,2	46,2	46,2	1,4	-	E 65/82,5/1 OD      Wz 7982/1 OD ⑫	3827
20,9	44	110,2	136	11,7	39,2	42,2	48,2	48,2	1,4	-	E 65/110/1 OD      Wz 8000/1 OD	3842
23,6	46	65,8	89,7	11,7	38,6	41,6	47,6	47,2	1,4	-	E 70/65,4/1 OD      Wz 7998/1 OD	3838

Schemazeichnung | Schematic drawing



ST



2

3

X3 = max. Anzahl der Aufnahmen bzw. Anschlüsse  
X3 = max. number of slots for terminals

b1 ±0,2	b2 ±0,2	b3 ±0,2	h1 ±0,2	h2 ±0,2	k ±0,2	l1 ±0,2	l2 ±0,2	l3 ±0,3	l4 ±0,3	l5 ±0,3	n1 +0,2	X1 ±0,2	X2 ±0,2	X3	Bestellbezeichnung Type	Art.-Nr. Art.-No
23,4	46	49,6	32,7	58	12	38,6	41,6	47,7	47,7	53,5	1,2	8x5	50	2x9	E 70/32,7/1 ST      Wz 7963/1 ST	3759