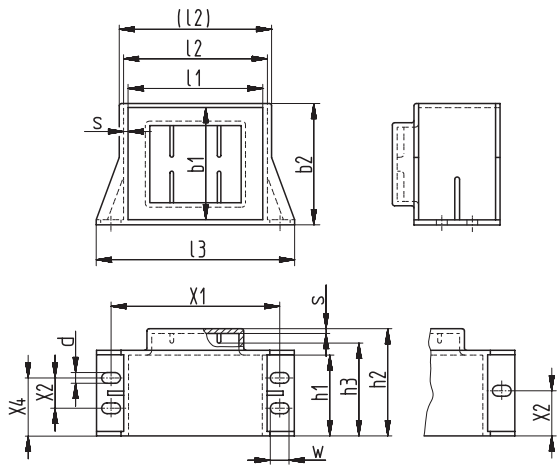
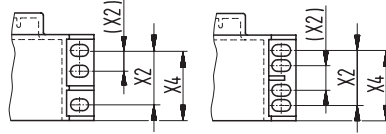


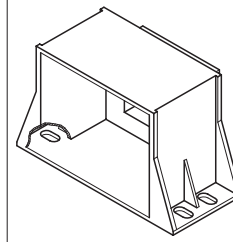
Schemazeichnung | Schematic drawing



X3 = Anzahl der Langlöcher
X3 = total number of holes in the fixings

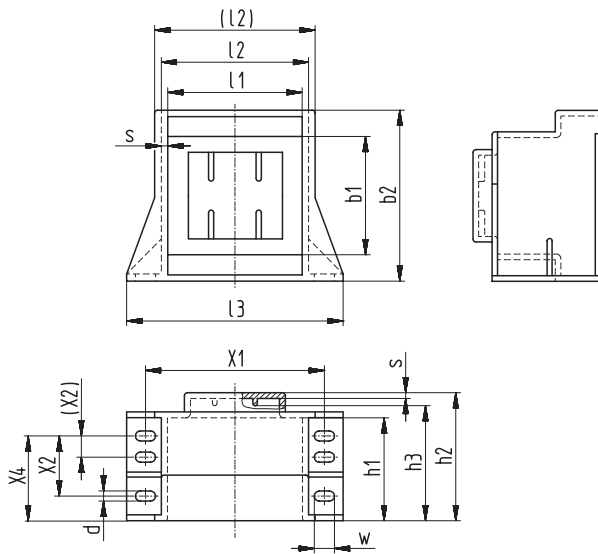


Gehäuse „SV“ | Box „SV“



b1 ±0,3	b2 ±0,3	l1 ±0,3	l2 ±0,3	(l2) ±0,3	l3 ±0,5	h1 ±0,3	h2 ±0,3	h3 ±0,3	X1 ±0,3	X2 (X2) ±0,2	X3	X4 ±0,3	d ±0,2	s ±0,15	w ±0,15	Bestellbezeichnung Type	Art.-Nr. Art.-No
32,5	34,8	38,8	41	-	61	26,8	33	31,5	51	19,5	2	19,5	3,5	0,9	6,7	EI 38/13,6 Wz 6780/SV	1938
35,3	38	42,3	45	-	65	25,8	33	31,9	55	17,8	2	17,8	3,5	1	6,7	EI 42/14,8 Wz 6703/SV	1470
40,5	43	48,7	51	-	75	29,2	38,6	37,1	62	12	4	21,2	3,5	1	6,7	EI 48/16,8 Wz 6720/SV	1104
45,5	48,5	54,5	57,5	-	82,5	32	42,8	40,8	68	11	4	22,4	3,5	1,2	6,7	EI 54/18,8 Wz 6730/SV	1930
50,5	53,5	60,5	63,5	66,2	88	36,8	48	45,9	75	13,8	4	25,9	5	1,3	9	EI 60/21 Wz 6750/SV	1478
50,5	53,5	60,5	63,5	66,2	88	40,9	52,2	50,6	75	13,5	4	26,4	5,2	1,3	9	EI 60/25,5 Wz 7387/SV	2876
50,5	53,5	60,5	63,5	66,2	88	45,8	57,2	55,3	75	24,5 (11)	6	39,9	5,2	1,3	9	EI 60/30,5 Wz 7402/SV	2894
55,5	58,5	66,5	69,5	71,8	94	38,8	49,6	47,6	82	13	4	26,6	4,8	1,3	8,3	EI 66/23 Wz 6760a/SV	1896
55,5	58,5	66,5	69,5	71,8	94	45,8	56,5	54,6	82	13,5	4	30,2	4,8	1,3	8,3	EI 66/30 Wz 7423/SV	2939
55,5	58,5	66,5	69,5	71,8	94	50	61,2	59	82	37,5 (13)	8	44,7	4,8	1,3	8,3	EI 66/34,7 Wz 6937b/SV	1923
63	66,2	75,7	79	82,2	105	40,6	52,6	50,7	93	27 (7,1)	6	34,8	5,3	1,3	8	EI 75/21,5 Wz 7377/SV	2827
63	66,2	75,7	79	82,2	105	45,6	57,6	55,8	93	32 (9,6)	6	39,7	5,3	1,3	8	EI 75/26,5 Wz 7389/SV	2835
63	66,2	75,7	79	82,2	105	51,8	63,8	61,7	93	38 (12,7)	6	45,9	5,3	1,3	8	EI 75/32,7 Wz 7395/SV	2842
63	66,2	75,7	79	82,2	105	60,7	72,6	70,6	93	47 (17,1)	6	54,7	5,3	1,3	8	EI 75/41,5 Wz 7401/SV	2859
68,5	71,5	79,5	82,5	86,3	112,5	46,9	59	57,7	97,5	32,5 (8,6)	6	40,1	5,2	1,4	10	EI 78/27,5 Wz 6940a/SV	1494
71,5	74,7	85,5	89,2	93,5	120	50,5	63,8	61,4	102,5	32,5 (8,8)	6	42,3	5,5	1,6/1,8	10	EI 84/29,5 Wz 7022a/SV	1917
71,5	74,7	85,5	89,2	93,5	120	64,5	77,8	75,7	102,5	45 (15)	6	55,3	5,5	1,6/1,8	10	EI 84/43,5 Wz 7031b/SV	1969
81,5	85	97,5	101,5	106,7	133	58,5	74,6	71,6	115	40 (11,4)	6	50,2	5,5	1,6/2	10	EI 96/35,7 Wz 7000a/SV	1847
81,5	85	97,5	101,5	106,7	133	68,5	84,6	81,7	115	50 (16,3)	8	60,2	5,2	1,6/2	10	EI 96/45,7 Wz 7043b/SV	1956
81,5	85	97,5	101,3	106,7	132,8	82,7	98,5	95,6	115	64 (23,5)	8	74,2	5,5	1,5/2	10	EI 96/59,7 Wz 7055c/SV	2995

Schemazeichnung | Schematic drawing



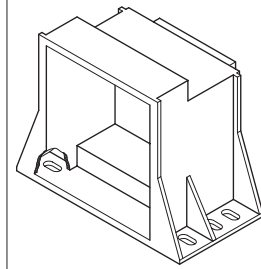
Standardmaterial: PA 6 - 30GV, schwarz

Standard material: PA 6 - 30GV, black

Spulenkörper → Seite 53

Bobbins → page 53

Gehäuse „SV R5“ | Box „SV R5“



b1 ±0,3	b2 ±0,3	l1 ±0,3	l2 ±0,3	(l2) ±0,3	l3 ±0,5	h1 ±0,3	h2 ±0,3	h3 ±0,3	X1 ±0,3	X2 (X2) ±0,2	X4 ±0,3	d ±0,2	s ±0,15	w ±0,15	Bestellbezeichnung Type	Art.-Nr. Art.-No	
40,5	59,2	48,5	51	-	75	32,3	40	38,3	62	12	22,0	3,5	1,1	7	EI 48/16,8	Wz 7668/SV R5	3429
40,5	59,2	48,5	51	-	75	36	43,5	42	62	12	24,5	3,5	1,1	7	EI 48/20,5	Wz 7675/SV R5	3433
45,5	63	54,5	57,6	-	82,5	33,8	43,5	41,8	68	11	23,9	3,5	1,2	7	EI 54/18,8	Wz 7677/SV R5	3438
50,5	66,3	60,5	63,8	66,3	88	37,5	48,4	46,6	75	13,5	26,4	5,2	1,3	9	EI 60/21	Wz 7719/SV R5	3464
55,5	69,4	66,5	70	72	94	48	59,7	57,8	82	13,5	33,0	5,2	1,4	8,4	EI 66/30	Wz 7752/SV R5	3476
65,5	76	78,5	82,1	86,3	112	48	60,2	58,1	97,5	32,5 (8,8)	41,2	5,2	1,4	10	EI 78/27,5	Wz 7768/SV R5	3011
70,5	79,3	84,5	89,2	93,6	120	64,8	77,8	75,8	102,5	45 (15)	55,5	5,5	1,5	10	EI 84/43,5	Wz 7673b/SV R5	3402

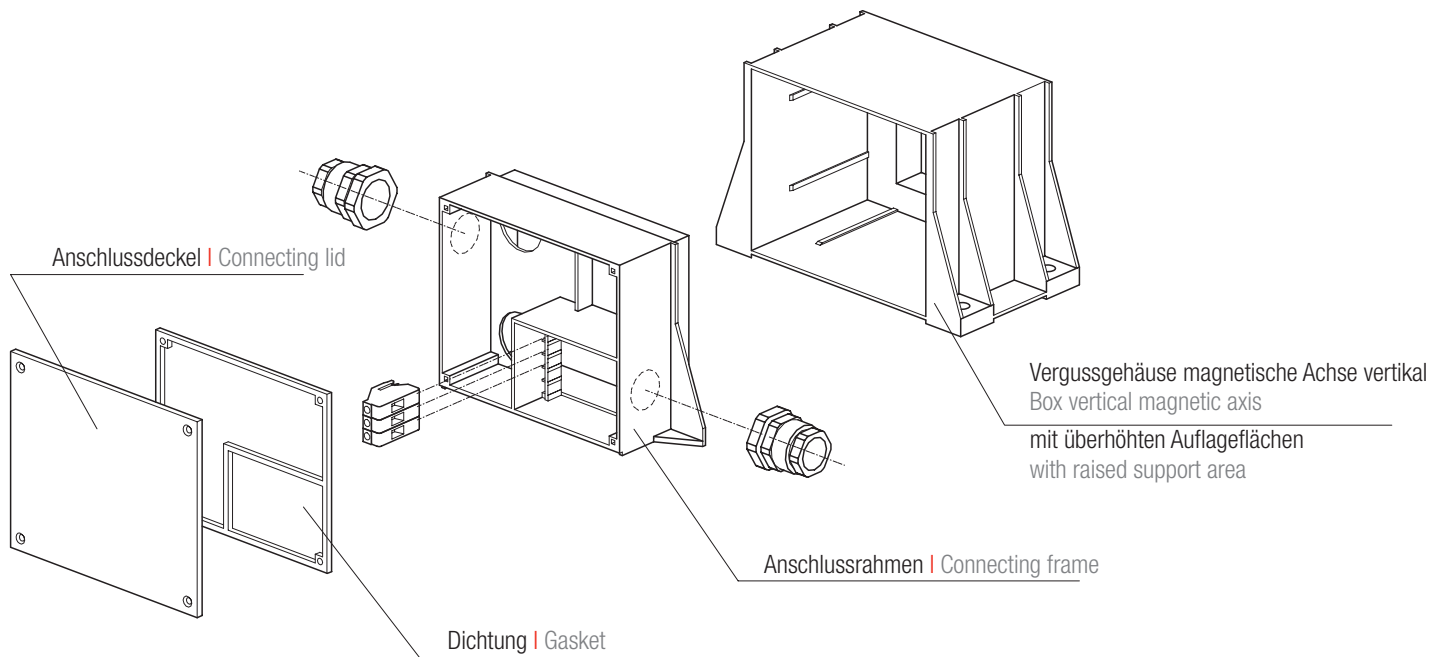
INFO

Gehäuse mit Anschlussrahmen und Deckel für spritzwassergeschützte Ausführung nach IP 54

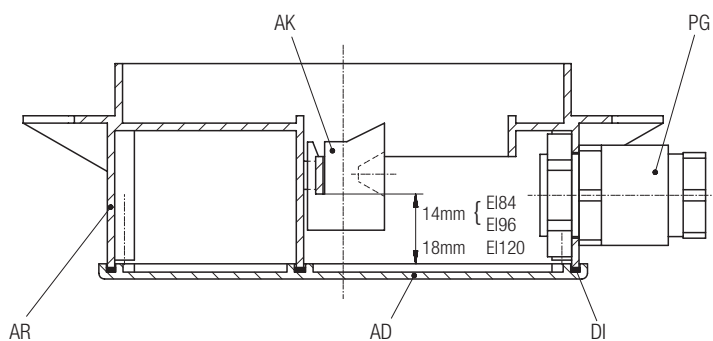
- spritzwassergeschützte Ausführung bis IP 54 möglich
- einfache Montage von dickeren Anschlussdrähten
- Verwendung von Trafoklemmen und PG-Verschraubungen
- Rahmen durch Verguss im Gehäuse befestigt

Safety class box with connecting frame and lid for spray protected version according IP 54

- spray protected version according to IP 54
- easy mounting of larger cable cross sections late
- for use with terminalclamps and PG screw connections
- frame fixed when encapsulating the box

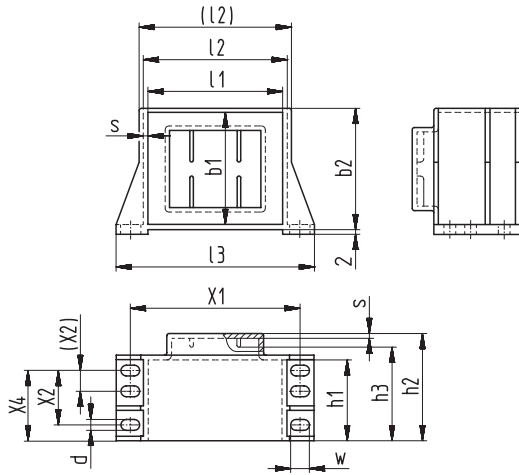


Einbauverhältnisse und Beispiele passender Anschlussklemmen Mounting dimensions and examples for matching connectors



- AK = Anschlussklemme | Connector
- AR = Anschlussrahmen | Connecting frame
- AD = Anschlussdeckel | Connecting lid
- PG = PG-Verschraubung | PG screwing
- DI = Dichtung | Gasket

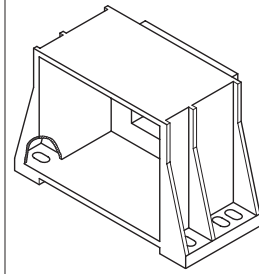
Schemazeichnung | Schematic drawing



Standardmaterial: PA 6 - 30GV, schwarz
Standard material: PA 6 - 30GV, black

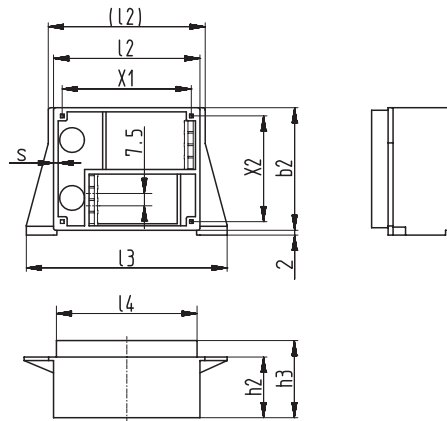
max. IP 54 mit Anschlussrahmen „AR-SWS“,
Dichtung „DI“ und Anschlussdeckel „AD-SWS“.
max. IP 54 with connecting frame „AR-SWS“,
Gasket „DI“ and connecting lid „AD-SWS“

Gehäuse „SV HA“
Box type „SV HA“



b1 ±0,3	b2 ±0,3	l1 ±0,3	l2 ±0,3	(l2) ±0,3	l3 ±0,5	h1 ±0,3	h2 ±0,3	h3 ±0,3	X1 ±0,3	X2 (X2) ±0,2	X4 ±0,3	d ±0,2	s ±0,15	w ±0,15	Bestellbezeichnung Type	Art.-Nr. Art.-No	
71,5	74,7	85,5	89,2	93,5	120	50,8	63,8	61,4	102,5	32,5 (8,8)	42,3	5,5	1,6/1,8	10,2	EI 84/29,5	Wz 7022a/SV HA	3264
71,5	74,7	85,5	89,2	93,5	120	64,8	77,8	75,3	102,5	45 (15)	55,6	5,5	1,6/1,8	10,2	EI 84/43,5	Wz 7031b/SV HA	3280
81,5	85	97,5	101,5	106,7	133,2	58,5	74,6	71,5	115	40 (11,4)	50,2	5,5	1,6/2	10,2	EI 96/35,7	Wz 7000a/SV HA	3254
81,5	85	97,5	101,5	106,7	133,2	68,5	84,6	81,7	115	50 (16,3)	60,2	5,5	1,6/2	10,2	EI 96/45,7	Wz 7043b/SV HA	3268
81,5	85,2	97,5	101,5	106,7	133,2	82,7	98,5	95,6	115	64 (23,5)	74,2	5,5	1,6/2	10,2	EI 96/59,7	Wz 7055c/SV HA	3303
102,8	106,8	123	127	133,2	172	87,9	108,5	105,9	150	65	77,5	8,5	2	8,5	EI 120/53	Wz 7585b/SV HA	3227
102,8	106,8	123	127	133,2	172	107,5	128,5	125,9	150	85	97,5	8,5	2	8,5	EI 120/73	Wz 7597c/SV HA	3235

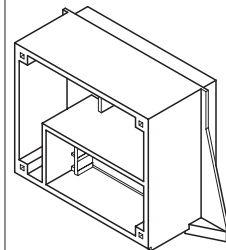
Schemazeichnung | Schematic drawing



Standardmaterial: PA 6 - 30GV, schwarz
Standard material: PA 6 - 30GV, black

Anschlussrahmen für Gehäuse „SV HA“ max. IP54
mit Dichtung „DI“ und Anschlussdeckel „AD-SWS“
Connecting frame for boxes „SV HA“ max. IP54
with gasket „DI“ and connecting lid „AD-SWS“

Anschlußrahmen „AR“ und „AR-SWS“
Connecting frame „AR“ and „AR-SWS“



X3 = max. Anzahl der Aufnahmen bzw. Anschlüsse
X3 = max. number of slots for terminals

b2 ±0,3	l2 ±0,3	(l2) ±0,3	l3 ±0,5	l4 ±0,4	h2 ±0,3	h3 ±0,3	s ±0,1	X1 ±0,3	X2 ±0,3	X3	Bestellbezeichnung Type	Art.-Nr. Art.-No	
74,5	88,8	93,5	120	85,5	36,8	46,8	2	80	65,5	2x4	EI 84	Wz 7684/AR	3275
74,5	88,8	93,5	120	85,5	36,8	46,8	2	80	65,5	2x4	EI 84/SWS	Wz 7775/AR-SWS	3469
84,9	101	106,1	132,5	97,2	36,5	48,5	2	92	76	1x4 1x5	EI 96	Wz 7696/AR	3248
84,9	101	106,1	132,5	97,2	36,5	48,5	2	92	76	1x4 1x5	EI 96/SWS	Wz 7788/AR-SWS	3473
106,3	126,8	133,2	172	122,7	40,8	54,6	2	117,8	96,8	2x6	EI 120	Wz 7720/AR	3247
106,3	126,8	133,2	172	122,7	40,8	54,6	2	117,8	96,8	2x6	EI 120/SWS	Wz 7803/AR-SWS	3491