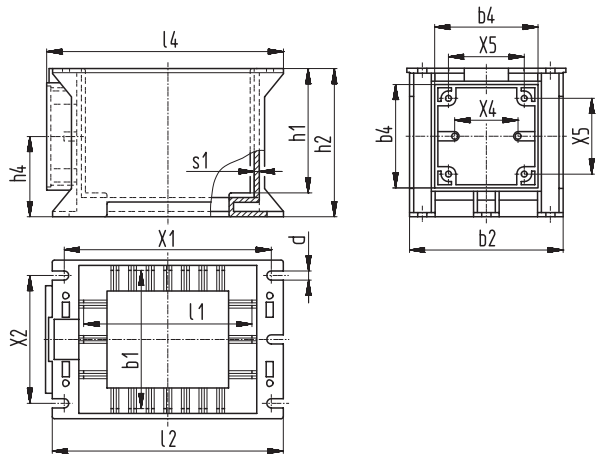


Schemazeichnung | Schematic drawing



Standardmaterial: PA 6 - 30GV, schwarz

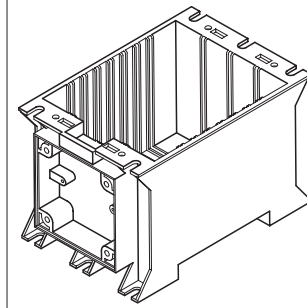
Standard material: PA 6 - 30GV, black

Zubehörteile → Seite 79

Accessories → page 79

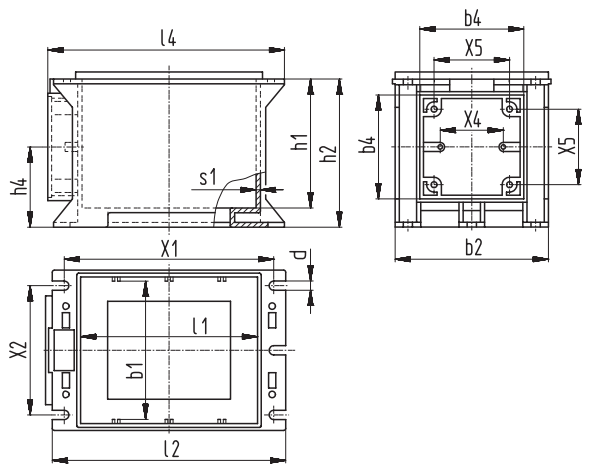
Gehäuse mit Adapteransatz

Box with added adapter



b1	b2	b4	l1	l2	l4	h1	h2	h4	X1	X2	X4	X5	d	s1	Bestellbezeichnung Type	Art.-Nr. Art.-No
±0,4	±0,4	±0,3	±0,4	±0,4	±0,4	±0,3	±0,3	±0,3	±0,4	±0,4	±0,2	±0,3	±0,2	±0,2	EI 96	1844
80,5	86,7	59,3	98	131	134,5	71,6	83,7	45	117,5	72,5	38	45	5,2	1,5	Wz 6755	

Schemazeichnung | Schematic drawing



Standardmaterial: PA 6 - 30GV, schwarz

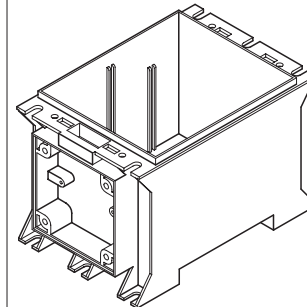
Standard material: PA 6 - 30GV, black

Zubehörteile → Seite 79

Accessories → page 79

Gehäuse SWS mit Adapteransatz

Box SWS with added adapter

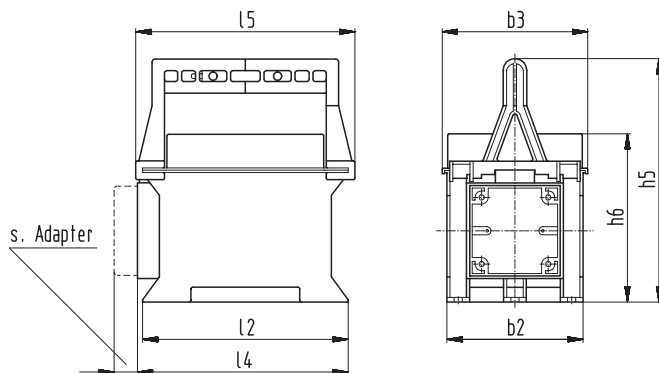


Spritzwassergeschützte Ausführung mit Deckel und Dichtung möglich.

Spray protected version with lid and gasket possible.

b1	b2	b4	l1	l2	l4	h1	h2	h4	X1	X2	X4	X5	d	s1	Bestellbezeichnung Type	Art.-Nr. Art.-No
±0,4	±0,4	±0,3	±0,4	±0,4	±0,4	±0,3	±0,3	±0,3	±0,4	±0,4	±0,2	±0,3	±0,2	±0,2	EI 96/SWS	2103
80,5	86,7	59,3	99,5	131	134,5	72,9	83,7	45,5	117,5	72,5	38	45	5,2	1,5	Wz 7072	

Schemazeichnung | Schematic drawing



s. Adapter

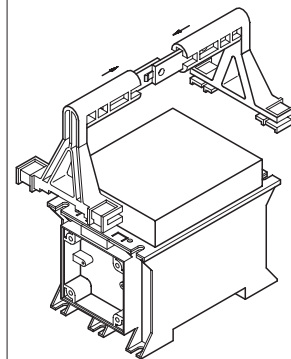
Standardmaterial:

PA 6 - 30GV, schwarz

Standard material:

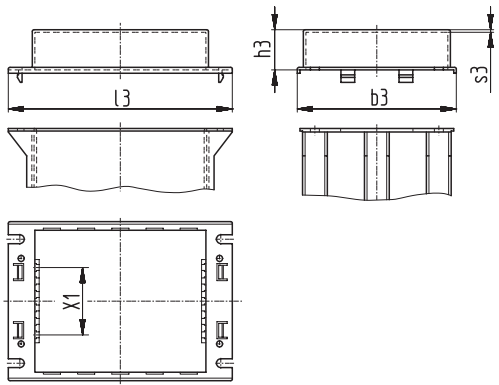
PA 6 - 30GV, black

Griff | Handle



b2	b3	h5	h6	l2	l4	l5	Bestellbezeichnung Type	Art.-Nr. Art.-No
±0,4	±0,4	±0,4	±0,4	±0,4	±0,4	±0,5	EI 96	2526
86,7	93	155	127,2	131	134,5	141	Wz 6828	

Schemazeichnung | Schematic drawing



Innenansicht Wz 6764 | Interior projection Wz 6764

b3 ±0,4	l3 ±0,4	h3 ±0,2
93	131	23,5

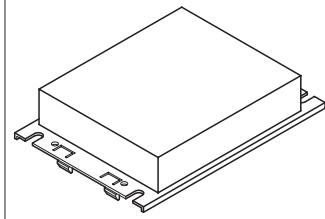
Standardmaterial: PA 6 - 30GV, schwarz
Standard material: PA 6 - 30GV, black

Mit Aufnahmen für Kontakte.
Holes available for connections.

X3 = max. Anzahl der Aufnahmen bzw. Anschlüsse
X3 = max. number of slots for terminals

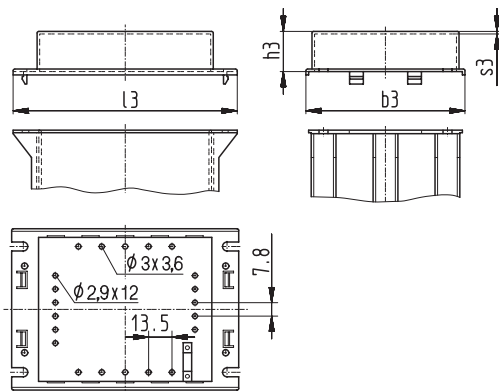
Gehäuse-Deckel
Lid

7



Bestellbezeichnung Type	Art.-Nr. Art.-No
EI 96 Wz 6764	1859

Schemazeichnung | Schematic drawing



Innenansicht Wz 6820 | Interior projection Wz 6820

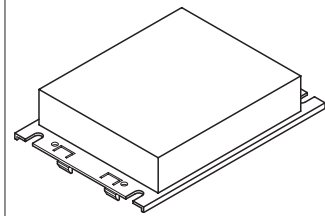
b3 ±0,4	l3 ±0,4	h3 ±0,2	s3 ±0,2
93	131	23,5	1,5

Standardmaterial: PA 6 - 30GV, schwarz
Standard material: PA 6 - 30GV, black

Mit Aufnahmen für Kontakte.
Holes available for connections.

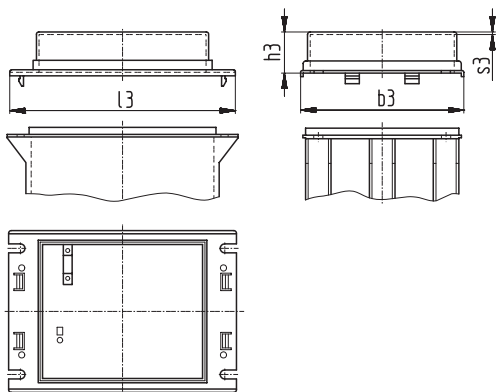
Gehäuse-Deckel
Lid

13



Bestellbezeichnung Type	Art.-Nr. Art.-No
EI 96 Wz 6820	1948

Schemazeichnung | Schematic drawing



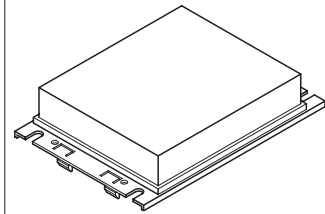
Innenansicht Wz 7090 | Interior projection Wz 7090

b3 ±0,4	l3 ±0,4	h3 ±0,2	s3 ±0,2
93	131	23,5	1,5

Standardmaterial: PA 6 - 30GV, schwarz
Standard material: PA 6 - 30GV, black

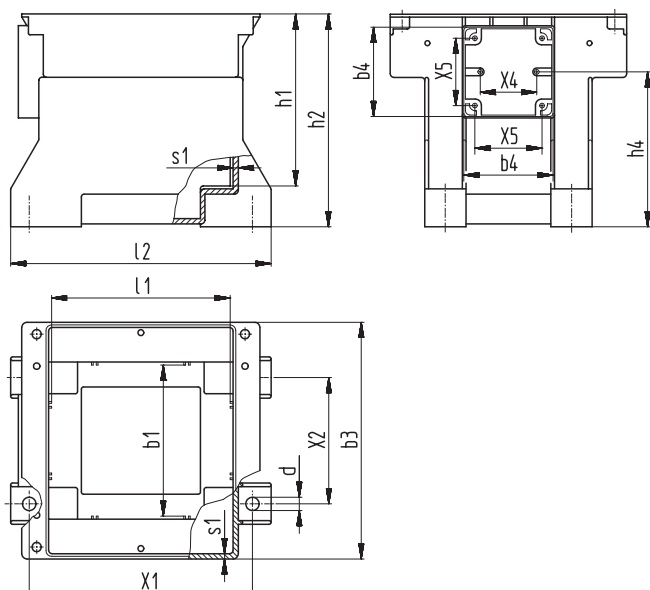
Spritzwassergeschützte Ausführung mit Gehäuse und Dichtung möglich.
Spray protected version with box and gasket possible.

Gehäuse-Deckel SWS
Lid SWS



Bestellbezeichnung Type	Art.-Nr. Art.-No
EI 96/SWS Wz 7090	2135

Schemazeichnung | Schematic drawing



Standardmaterial:
PA 6 - 30GV, schwarz

Standard material:
PA 6 - 30GV, black

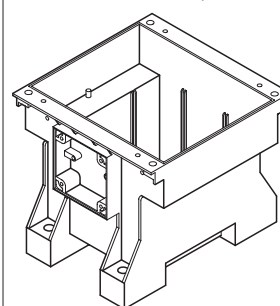
Zubehörteile → Seite 79

Accessories → page 79

Spritzwassergeschützte Ausführung
mit Deckel und Dichtung möglich.

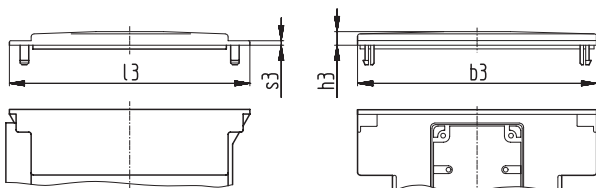
Spray protected version with lid and
gasket possible.

Gehäuse SWS mit Adapteransatz
Box SWS with added adapter



b1 ±0,4	b3 ±0,4	b4 ±0,3	l1 ±0,4	l2 ±0,4	h1 ±0,3	h2 ±0,3	h4 ±0,3	X1 ±0,4	X2 ±0,4	X4 ±0,2	X5 ±0,3	d ±0,2	s1 ±0,2	Bestellbezeichnung Type	Art.-Nr. Art.-No
101,4	158,7	59,3	120,6	174,5	116	141	104,6	150	84,5	38	45	9	3,5	EI 120/SWS Wz 7199	2378

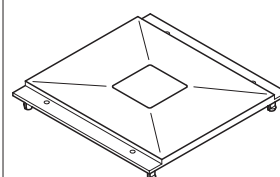
Schemazeichnung | Schematic drawing



Standardmaterial:
PA 6 - 30GV, schwarz

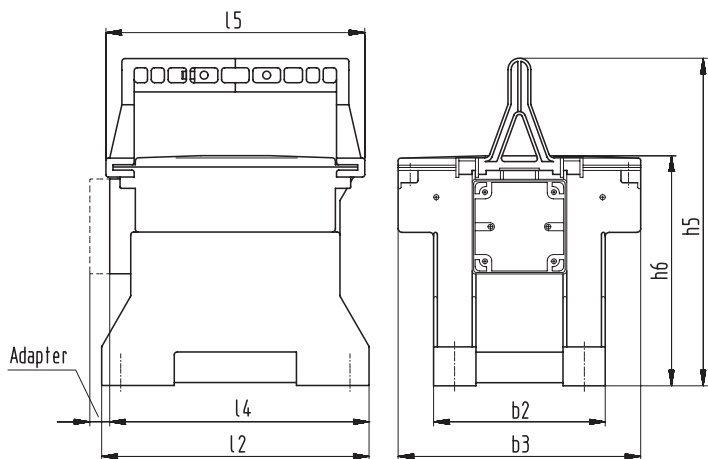
Standard material:
PA 6 - 30GV, black

Gehäuse-Deckel SWS
Lid SWS



b3 ±0,4	h3 ±0,4	l3 ±0,4	s3 ±0,4	Bestellbezeichnung Type	Art.-Nr. Art.-No
159,5	8,5	160,4	2	EI 120/SWS Wz 7212	2333

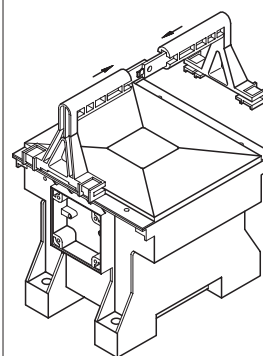
Schemazeichnung | Schematic drawing



Standardmaterial:
PA 6 - 30GV, schwarz

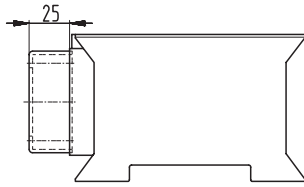
Standard material:
PA 6 - 30GV, black

Griff | Handle



b2 ±0,4	b3 ±0,4	h5 ±0,4	h6 ±0,4	l2 ±0,4	l4 ±0,4	l5 ±0,5	Bestellbezeichnung Type	Art.-Nr. Art.-No
111,6	158,6	214,5	152	174,6	168	170,3	EI 120 Wz 7226	2363

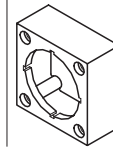
Schemazeichnung | Schematic drawing



Standardmaterial: PA 6 - 30GV, schwarz
Standard material: PA 6 - 30GV, black

Zur Montage einer Schutzkontakt-Steckdose (offen).
For mounting a panel socket (open), a CEE socket outlet.

Adapter



Bestellbezeichnung
Type

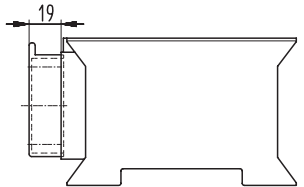
Adapter SC

Wz 6866

Art.-Nr.
Art.-No

2829

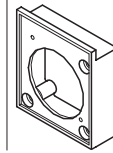
Schemazeichnung | Schematic drawing



Standardmaterial: PA 6 - 30GV, schwarz
Standard material: PA 6 - 30GV, black

Zur Montage einer Schutzkontakt-Steckdose mit Klappdeckel.
For mounting a panel socket with spring return cover.

Adapter



Bestellbezeichnung
Type

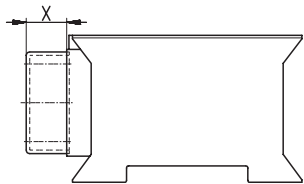
Adapter SK

Wz 6871

Art.-Nr.
Art.-No

2583

Schemazeichnung | Schematic drawing



Standardmaterial: PA 6 - 30GV, schwarz
Standard material: PA 6 - 30GV, black

Adapter universell einsetzbar | Adapter for different components
Wz 6829 X = 23,5 mm
Wz 7104 X = 25,5 mm

Spritzwassergeschützte Ausführung mit Gehäuse, Deckel und Dichtung möglich.

Gehäuse SWS → Seite 76

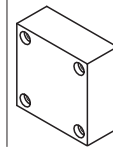
Deckel SWS → Seite 77

Spray protected version with box, lid and gasket possible.

Box SWS → page 76

Lid → page 77

Adapter



Bestellbezeichnung
Type

Adapter G

Adapter G/SWS

Wz 6829

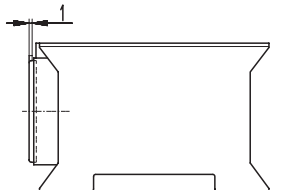
Wz 7104

Art.-Nr.
Art.-No

2213

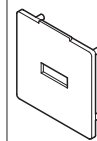
3408

Schemazeichnung | Schematic drawing



Standardmaterial: PA 6 - 30GV, schwarz
Standard material: PA 6 - 30GV, black

Verschlußdeckel selbsthemmend
Lid, self-locking



Bestellbezeichnung
Type

Deckel | Lid

Wz 6883

Art.-Nr.
Art.-No

2879