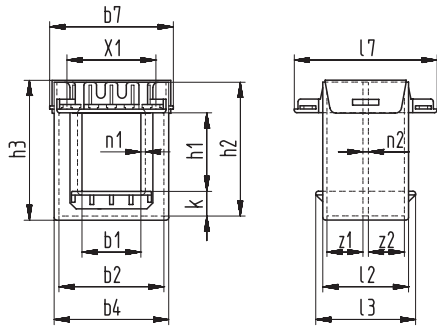


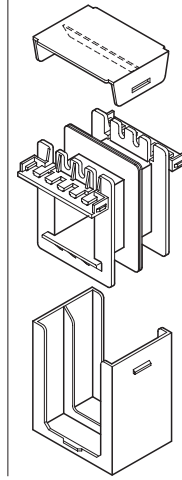
Schemazeichnung | Schematic drawing



Deckleisten EI 75, EI 84, EI 96 → Seite 168

Terminal covers EI 75, EI 84, EI 96 → page 168

LP/II-HD



7

8

X3 = max. Anzahl der Aufnahmen bzw. Anschlüsse

X3 = max. number of slots for terminals

z1 ±0,2	z2 ±0,2	b1 ±0,2	b2 ±0,2	b4 ±0,3	b7 ±0,3	k ±0,2	h1 ±0,2	h2 ±0,2	h3 ±0,3	l2 ±0,3	l3 ±0,3	l7 ±0,3	n1 +0,2	n2 ±0,2	X1 ±0,3	X3	Bestellbezeichnung Type	Wz	Art.-Nr. Art.-No
13,9	13,9	22,4	41,6	43,8	-	10,2	23	44,8	46,7	32,7	38,4	54,6	1,2	2,1	5x6,8	2x6	EI 66/23/2 LP EI 66/23 H2 EI 66 D2	Wz 7448/2 LP Wz 7448 H2 Wz 6702 D2	5289 5400 5804
13,9	13,9	22,4	41,6	43,8	-	10,2	30	51,8	53,7	32,7	38,4	54,6	1,2	2,1	5x6,8	2x6	EI 66/30/2 LP EI 66/30 H2 EI 66 D2	Wz 7427/2 LP Wz 7427 H2 Wz 6702 D2	5409 5301 5804
13,9	13,9	22,4	41,6	43,8	-	10,2	36,2	58	59,9	32,7	38,4	54,6	1,2	2,1	5x6,8	2x6	EI 66/36,2/2 LP EI 66/36,2 H2 EI 66 D2	Wz 7460/2 LP Wz 7460 H2 Wz 6702 D2	5253 5398 5804
16	16	25,6	47,9	49,5	51,2	12	21,5	48,4	49,6	36,9	43	62	1,4	2,1	6x6,8	2x7	EI 75/21,5/2 LP EI 75/21,5 H2 EI 75 D2	Wz 7202/2 LP Wz 7202 H2 Wz 7202 D2	2268 5090 5112
16	16	25,6	47,9	49,5	51,2	12	26,5	53,4	54,6	36,9	43	62	1,4	2,1	6x6,8	2x7	EI 75/26,5/2 LP EI 75/26,5 H2 EI 75 D2	Wz 7211/2 LP Wz 7211 H2 Wz 7202 D2	2301 5097 5112
16	16	25,6	47,9	49,5	51,2	12	32,7	59,6	60,9	36,9	43	62	1,4	2,1	6x6,8	2x7	EI 75/32,7/2 LP EI 75/32,7 H2 EI 75 D2	Wz 7223/2 LP Wz 7223 H2 Wz 7202 D2	2410 5119 5112
16	16	25,6	47,9	49,5	51,2	12	41,5	68,4	69,7	36,9	43	62	1,4	2,1	6x6,8	2x7	EI 75/41,5/2 LP EI 75/41,5 H2 EI 75 D2	Wz 7236/2 LP Wz 7236 H2 Wz 7202 D2	2250 5004 5112
16,7	16,7	26,6	50,2	51,7	-	12	27,7	56	57,4	38,8	42,6	70	1,3	2	6x6,8	2x7	EI 78/27,5/2 LP EI 78/27,5 H2 EI 78 D2	Wz 6665/2 LP Wz 6665 H2 Wz 6643 D2	5074 5888 5084
16,7	16,7	26,6	50,2	51,7	-	12	40	68,3	69,7	38,8	42,6	70	1,3	2	6x6,8	2x7	EI 78/40/2 LP EI 78/40 H2 EI 78 D2	Wz 6936/2 LP Wz 6936 H2 Wz 6643 D2	5362 5910 5084
17,8	17,8	28,6	54,5	55,8	57,4	13,1	29,7	60	61,7	41,8	46,2	71,5	1,3	2	7x6,8	2x8	EI 84/29,5/2 LP EI 84/29,5 H2 EI 84 D2	Wz 6718a/2 LP Wz 6718a H2 Wz 6718 D2	5482 5258 5984
17,8	17,8	28,6	54,5	55,8	57,4	13,1	43,5	74	75,7	41,8	46,2	71,5	1,3	2	7x6,8	2x8	EI 84/43,5/2 LP EI 84/43,5 H2 EI 84 D2	Wz 6718b/2 LP Wz 6718b H2 Wz 6718 D2	5092 5075 5984
20,2	20,2	32,7	60,9	63,7	-	11,2	30,7	53,5	55,3	47,4	56	79,5	1,4	2,4	8x6,8	2x9	EI 96/30,7/2 LP EI 96/30,7 H2 EI 96 D2	Wz 7376/2 LP Wz 7376 H2 Wz 7376/2 D2	5168 5188 5200
20,2	20,2	32,5	61,9	63,5	65,7	15	35,7	70	71,6	47,4	56	79,5	1,3	2,2	8x6,8	2x9	EI 96/35,7/2 LP EI 96/35,7 H2 EI 96 D2	Wz 6838a/2 LP Wz 6838a H2 Wz 6838 D2	5483 5739 5094
20,2	20,2	32,5	61,9	63,5	65,7	15	45,7	80	81,6	47,4	56	79,5	1,3	2,2	8x6,8	2x9	EI 96/45,7/2 LP EI 96/45,7 H2 EI 96 D2	Wz 6838b/2 LP Wz 6838b H2 Wz 6838 D2	5883 5514 5094
20,2	20,2	32,5	61,9	63,5	65,7	15	59,7	94	96	47,4	56	79,5	1,3	2,2	8x6,8	2x9	EI 96/59,7/2 LP EI 96/59,7 H2 EI 96 D2	Wz 6838c/2 LP Wz 6838c H2 Wz 6838 D2	5149 5509 5094

