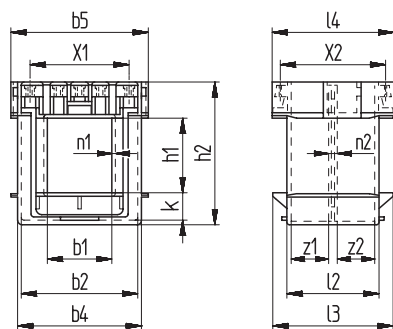


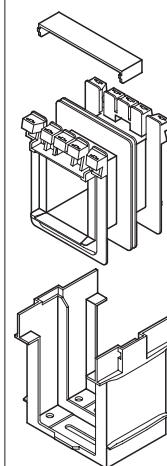
Schemazeichnung | Schematic drawing



Schema X1 | Scheme X1



ST/II-HK



2

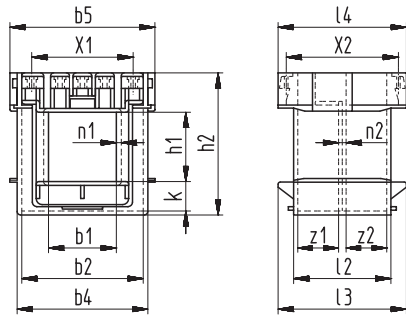
3

X3 = max. Anzahl der Aufnahmen bzw. Anschlüsse

X3 = max. number of slots for terminals

z1 ±0,2	z2 ±0,2	b1 ±0,2	b2 ±0,2	b4 ±0,2	b5 ±0,3	k ±0,2	h1 ±0,2	h2 ±0,2	l2 ±0,2	l3 ±0,3	l4 ±0,3	n1 +0,2	n2 ±0,2	X1 ±0,3	X2 ±0,3	X3	Bestellbezeichnung Type	Art.-Nr. Art.-No	
13,2	13,2	22,8	41,2	43,8	48,6	10,1	23,4	47,7	32,7	42,4	43	1,1	2,6	2x7,5 2x10	37,5	2x5	EI 66/23/2 ST EI 66/23/2 HK EI 66	Wz 7896/2 ST Wz 7367/2 HK Wz 7922	5350 5140 5397
13,2	13,2	22,8	41,2	43,8	48,6	10,1	30,4	54,7	32,7	42,4	43	1,1	2,6	2x7,5 2x10	37,5	2x5	EI 66/30/2 ST EI 66/30/2 HK EI 66	Wz 7909/2 ST Wz 7591/2 HK Wz 7922	5355 5431 5397
13,2	13,2	22,8	41,2	43,8	48,6	10,1	36,4	60,7	32,7	42,4	43	1,1	2,6	2x7,5 2x10	37,5	2x5	EI 66/36,2/2 ST EI 66/36,2/2 HK EI 66	Wz 7913/2 ST Wz 7372/2 HK Wz 7922	5363 5156 5397

Schemazeichnung | Schematic drawing



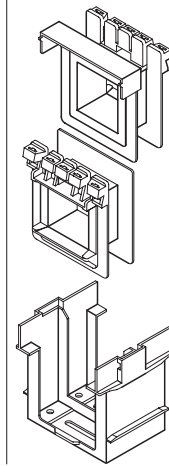
Schema X1 EI 66 | Scheme X1 EI 66



Schema X1 EI 84 | Scheme X1 EI 84



ST/II-HK



2

3

X3 = max. Anzahl der Aufnahmen bzw. Anschlüsse

X3 = max. number of slots for terminals

z1 ±0,2	z2 ±0,2	b1 ±0,2	b2 ±0,2	b4 ±0,2	b5 ±0,3	k ±0,2	h1 ±0,2	h2 ±0,2	l2 ±0,2	l3 ±0,3	l4 ±0,3	n1 +0,2	n2 ±0,2	X1 ±0,3	X2 ±0,3	X3	Bestellbezeichnung Type	Wz	Art.-Nr. Art.-No
13,2	13,2	22,6	41,3	43,8	48,6	10,2	23,2	47,7	32,7	43	43	1,2	2,8	2x7,5 2x10	37,5	2x5	EI 66/23 ST-S HALB EI 66/23 ST HALB EI 66/23/2 HK	Wz 7354 ST-S Wz 7349 ST Wz 7367/2 HK	5167 5158 5140
13,2	13,2	22,6	41,3	43,8	48,6	10,2	30,2	54,7	32,7	43	43	1,2	2,8	2x7,5 2x10	37,5	2x5	EI 66/30 ST-S HALB EI 66/30 ST HALB EI 66/30/2 HK	Wz 7587 ST-S Wz 7569 ST Wz 7591/2 HK	5419 5423 5431
13,2	13,2	22,6	41,3	43,8	48,6	10,2	36,2	60,7	32,7	43	43	1,2	2,8	2x7,5 2x10	37,5	2x5	EI 66/36,2 ST-S HALB EI 66/36,2 ST HALB EI 66/36,2/2 HK	Wz 7365 ST-S Wz 7357 ST Wz 7372/2 HK	5162 5161 5156
16	16	26,6	49,5	51,9	56,7	13,3	27,6	56,4	38,7	49	49	1,2	3,2	4x10	42,5	2x5	EI 78/27,5 ST-S HALB EI 78/27,5 ST HALB EI 78/27,5/2 HK	Wz 7185 ST-S Wz 7162 ST Wz 7201/2 HK	5052 5185 5288
16	16	26,6	49,5	51,9	56,7	13,3	36,6	65,4	38,7	49	49	1,2	3,2	4x10	42,5	2x5	EI 78/36,5 ST-S HALB EI 78/36,5 ST HALB EI 78/36,5/2 HK	Wz 7191 ST-S Wz 7174 ST Wz 7216/2 HK	5242 5171 5239
16	16	26,6	49,5	51,9	56,7	13,3	46	74,6	38,7	49	49	1,2	3,2	4x10	42,5	2x5	EI 78/45,5 ST-S HALB EI 78/45,5 ST HALB EI 78/45,5/2 HK	Wz 7629 ST-S Wz 7616 ST Wz 7642/2 HK	5434 5417 5421
17,5	17,5	28,5	53	55,5	60,5	13,8	29,5	61	41,6	49	51	1,3	3,3	4x10 2x7,5	45	2x7	EI 84/29,5 ST-S HALB EI 84/29,5 ST HALB EI 84/29,5/2 HK	Wz 7251 ST-S Wz 7240 ST Wz 7262/2 HK	5118 5155 5179
17,5	17,5	28,5	53	55,5	60,5	13,8	43,5	75	41,6	49	51	1,3	3,3	4x10 2x7,5	45	2x7	EI 84/43,5 ST-S HALB EI 84/43,5 ST HALB EI 84/43,5/2 HK	Wz 7280 ST-S Wz 7273 ST Wz 7297/2 HK	5492 5245 5858