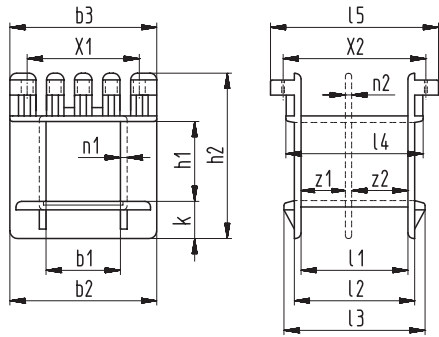


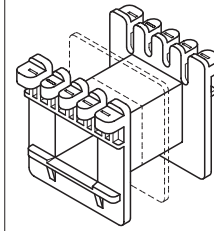
Schemazeichnung | Schematic drawing



X3 = max. Anzahl der Aufnahmen bzw. Anschlüsse
X3 = max. number of slots for terminals

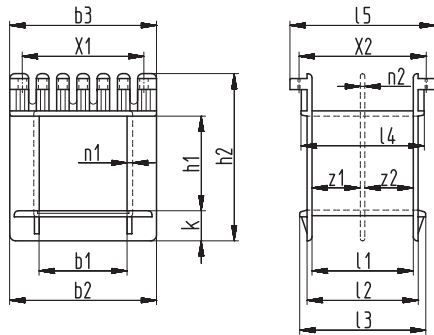
ST niedrige Bauhöhe | ST low profile

5



| z1 ±0,2 | z2 ±0,2 | b1 ±0,2 | b2 ±0,2 | b3 ±0,2 | h1 ±0,2 | h2 ±0,2 | k ±0,2 | l1 ±0,2 | l2 ±0,2 | l3 ±0,2 | l4 ±0,2 | l5 ±0,2 | n1 +0,2 | n2 ±0,1 | X1 ±0,2 | X2 ±0,2 | X3 | Bestellbezeichnung Type | Art.-Nr. Art.-No | |
|------------|------------|------------|------------|------------|------------|------------|-----------|------------|------------|------------|------------|------------|------------|------------|------------|------------|-----|------------------------------------|------------------------------|--------------|
| 4,9 | 6,9 | 10,3 | 19,6 | 23,1 | 10,5 | 23,5 | 4,5 | 13 | 14,6 | 17,5 | 17,5 | 24,3 | 0,8 | 1 | 4x5 | 20 | 2x5 | EI 30/10,5/1 ST EI 30/10,5/2 ST | Wz 7548/1 ST Wz 7548/2 ST | 3167 3208 |
| 4,9 | 6,9 | 10,3 | 19,6 | 23,1 | 12,5 | 25,5 | 4,5 | 13 | 14,6 | 17,5 | 17,5 | 24,3 | 0,8 | 1 | 4x5 | 20 | 2x5 | EI 30/12,5/1 ST EI 30/12,5/2 ST | Wz 7555/1 ST Wz 7555/2 ST | 3173 3184 |
| 6,6 | 9 | 13,3 | 25,1 | 25,1 | 8,2 | 24,1 | 6,1 | 16,7 | 18,6 | 20,1 | 22,9 | 29,3 | 0,9 | 1 | 4x5 | 25 | 2x5 | EI 38/8,2/1 ST EI 38/8,2/2 ST | Wz 6913/1 ST Wz 6913/2 ST | 1637 1544 |
| 6,6 | 9 | 13,3 | 25,1 | 25,1 | 13,7 | 29,5 | 6,1 | 16,7 | 18,6 | 20,1 | 22,9 | 29,3 | 0,9 | 1 | 4x5 | 25 | 2x5 | EI 38/13,6/1 ST EI 38/13,6/2 ST | Wz 6924/1 ST Wz 6924/2 ST | 1229 1733 |
| 8,8 | 8,8 | 14,4 | 27,1 | 28,5 | 14,8 | 30,4 | 6,4 | 18,7 | 20,7 | 24,3 | 24,3 | 29 | 1,2 | 1,1 | 5x5 | 25 | 2x6 | EI 42/14,8/1 ST EI 42/14,8/2 ST | Wz 6992/1 ST Wz 6992/2 ST | 1718 1510 |
| 8,8 | 8,8 | 14,4 | 27,2 | 27,2 | 14,9 | 30,4 | 6,4 | 18,6 | 20,8 | 24,2 | 24,2 | 28,8 | 1,2 | 1,1 | 4x5 | 25 | 2x5 | EI 42/14,8/1 ST EI 42/14,8/2 ST | Wz 7107/1 ST Wz 7107/2 ST | 1987 1564 |
| 7,8 | 9,7 | 14,4 | 27,2 | 27,2 | 14,9 | 30,4 | 6,4 | 18,6 | 20,8 | 24,2 | 24,2 | 28,8 | 1,2 | 1,1 | 4x5 | 25 | 2x5 | EI 42/14,8/2 ST | Wz 7107/2 ST | 2718 |
| 8,8 | 8,8 | 14,4 | 27,2 | 28,5 | 20,1 | 35,7 | 6,4 | 18,7 | 20,7 | 24,2 | 24,2 | 28,8 | 1 | 1,1 | 5x5 | 25 | 2x6 | EI 42/20/1 ST EI 42/20/2 ST | Wz 7859/1 ST Wz 7859/2 ST | 3614 3643 |
| 10 | 10 | 16,6 | 31,2 | 31,2 | 16,8 | 33 | 7,5 | 21,2 | 23,5 | 26,8 | 26,8 | 31,8 | 1 | 1 | 5x5 | 27,5 | 2x6 | EI 48/16,8/1 ST EI 48/16,8/2 ST | Wz 6849/1 ST Wz 6849/2 ST | 1882 1383 |
| 10 | 9,2 | 16,6 | 31,2 | 31,2 | 16,8 | 33 | 7,5 | 21,2 | 23,5 | 26,8 | 26,8 | 31,8 | 1 | 2 | 5x5 | 27,5 | 2x6 | EI 48/16,8/2 ST | Wz 6849/2 ST | 1211 |
| 10 | 10 | 16,3 | 31,1 | 31,2 | 16,8 | 33 | 7,5 | 21,2 | 23,7 | 26,8 | 26,8 | 31,8 | 1 | 1 | 5x5 | 27,5 | 2x6 | EI 48/16,8/1 ST EI 48/16,8/2 ST | Wz 7385/1 ST Wz 7385/2 ST | 2845 2861 |
| 10 | 10 | 16,6 | 31,2 | 31,2 | 20,5 | 36,7 | 7,5 | 21,2 | 23,5 | 26,8 | 26,8 | 32 | 0,9 | 1,1 | 5x5 | 27,5 | 2x6 | EI 48/20,5/1 ST EI 48/20,5/2 ST | Wz 6867/1 ST Wz 6867/2 ST | 1548 1435 |
| 11,7 | 11,7 | 18,5 | 35,2 | 35,2 | 18,9 | 36,5 | 8,4 | 24,6 | 26,6 | 30,2 | 30 | 33,8 | 1,2 | 1,1 | 6x5 | 30 | 2x7 | EI 54/18,8/1 ST EI 54/18,8/2 ST | Wz 6947/1 ST Wz 6947/2 ST | 1463 1901 |
| 11,7 | 11,7 | 18,5 | 35,2 | 35,2 | 23,3 | 41 | 8,4 | 24,6 | 26,6 | 30,2 | 30 | 33,8 | 1,1 | 1,1 | 6x5 | 30 | 2x7 | EI 54/23/1 ST EI 54/23/2 ST | Wz 7364/1 ST Wz 7364/2 ST | 2831 2860 |

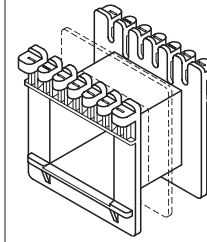
Schemazeichnung | Schematic drawing



X3 = max. Anzahl der Aufnahmen bzw. Anschlüsse
X3 = max. number of slots for terminals

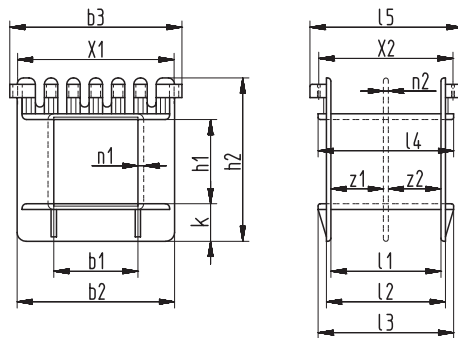
ST niedrige Bauhöhe | ST low profile

5



| z1 ±0,2 | z2 ±0,2 | b1 ±0,2 | b2 ±0,2 | b3 ±0,2 | h1 ±0,2 | h2 ±0,2 | k ±0,2 | l1 ±0,2 | l2 ±0,2 | l3 ±0,2 | l4 ±0,2 | l5 ±0,2 | n1 +0,2 | n2 ±0,1 | X1 ±0,2 | X2 ±0,2 | X3 | Bestellbezeichnung Type | Wz | Art.-Nr. Art.-No |
|------------|------------|------------|------------|------------|------------|------------|-----------|------------|------------|------------|------------|------------|------------|------------|------------|------------|-----|------------------------------------|--------------------------------|---------------------|
| 12,5 | 12,5 | 20,8 | 39,2 | 33 | 21,2 | 42,1 | 9,6 | 27 | 29,2 | 32,7 | 34,6 | 36,4 | 1,2 | 2 | 6x5 | 32,5 | 2x7 | EI 60/21/1 ST EI 60/21/2 ST | Wz 7432/1 ST Wz 7432/2 ST | 2951 2983 |
| 12,5 | 12,5 | 20,8 | 39,2 | 33 | 25,7 | 46,6 | 9,6 | 27 | 29,2 | 32,7 | 34,6 | 36,4 | 1,2 | 2 | 6x5 | 32,5 | 2x7 | EI 60/25,5/1 ST EI 60/25,5/2 ST | Wz 7398/1 ST Wz 7398/2 ST | 2892 2910 |
| 12,5 | 12,5 | 20,8 | 39,2 | 33 | 30,7 | 51,6 | 9,6 | 27 | 29,2 | 32,7 | 34,6 | 36,4 | 1,2 | 2 | 6x5 | 32,5 | 2x7 | EI 60/30,5/1 ST EI 60/30,5/2 ST | Wz 7445/1 ST Wz 7445/2 ST | 2959 2972 |
| 12,5 | 12,5 | 20,8 | 39,2 | 33 | 21,2 | 42,1 | 9,6 | 27 | 29,2 | 32,7 | 34,6 | 38,9 | 1,2 | 2 | 6x5 | 35 | 2x7 | EI 60/21/1 ST EI 60/21/2 ST | Wz 7068/1 ST Wz 7068/2 ST | 1770 1607 |
| 12,5 | 12,5 | 20,8 | 39,2 | 33 | 25,7 | 46,6 | 9,6 | 27 | 29,2 | 32,7 | 34,6 | 38,9 | 1,2 | 2 | 6x5 | 35 | 2x7 | EI 60/25,5/1 ST EI 60/25,5/2 ST | Wz 7076/1 ST Wz 7076/2 ST | 1287 1924 |
| 12,5 | 12,5 | 20,8 | 39,2 | 33 | 30,7 | 51,6 | 9,6 | 27 | 29,2 | 32,7 | 34,6 | 38,9 | 1,2 | 2 | 6x5 | 35 | 2x7 | EI 60/30,5/1 ST EI 60/30,5/2 ST | Wz 7084/1 ST Wz 7084/2 ST | 1439 1954 |
| 13,7 | 13,7 | 22,6 | 43,2 | 43,2 | 23,1 | 46,5 | 10,6 | 29,4 | 32 | 36,9 | 36,9 | 38,4 | 1,3 | 2 | 7x5 | 35 | 2x8 | EI 66/23/1 ST EI 66/23/2 ST | Wz 7613a/1 ST Wz 7613a/2 ST | 3307 3319 |
| 13,7 | 13,7 | 22,6 | 43,2 | 43,2 | 30,1 | 53,5 | 10,6 | 29,4 | 32 | 36,9 | 36,9 | 38,4 | 1,3 | 2 | 7x5 | 35 | 2x8 | EI 66/30/1 ST EI 66/30/2 ST | Wz 7626/1 ST Wz 7626/2 ST | 3314 3340 |
| 13,7 | 13,7 | 22,6 | 43,2 | 43,2 | 34,7 | 58,2 | 10,6 | 29,4 | 32 | 36,9 | 36,9 | 38,4 | 1,3 | 2 | 7x5 | 35 | 2x8 | EI 66/34,7/1 ST EI 66/34,7/2 ST | Wz 7645b/1 ST Wz 7645b/2 ST | 3318 3321 |

Schemazeichnung | Schematic drawing



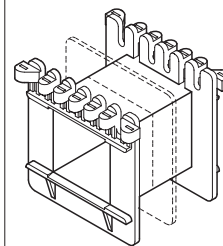
Schema X1 EI 54 | Schema X1 EI 54



X3 = max. Anzahl der Aufnahmen bzw. Anschlüsse
X3 = max. number of slots for terminals

ST niedrige Bauhöhe | ST low profile

5



| z1 ±0,2 | z2 ±0,2 | b1 ±0,2 | b2 ±0,2 | b3 ±0,2 | h1 ±0,2 | h2 ±0,2 | k ±0,2 | l1 ±0,2 | l2 ±0,2 | l3 ±0,2 | l4 ±0,2 | l5 ±0,2 | n1 +0,2 | n2 ±0,1 | X1 ±0,2 | X2 ±0,2 | X3 | Bestellbezeichnung Type | Wz | Art.-Nr. Art.-No |
|------------|------------|------------|------------|------------|------------|------------|-----------|------------|------------|------------|------------|------------|------------|------------|--------------|------------|-----|------------------------------------|------------------------------|---------------------|
| 11,7 | 11,7 | 18,5 | 35,2 | 38,5 | 18,9 | 36,5 | 8,4 | 24,6 | 26,6 | 30,2 | 30,3 | 33,8 | 1,2 | 1,1 | 4x5 2x7,5 | 30 | 2x7 | EI 54/18,8/1 ST EI 54/18,8/2 ST | Wz 6980/1 ST Wz 6980/2 ST | 1140 1218 |