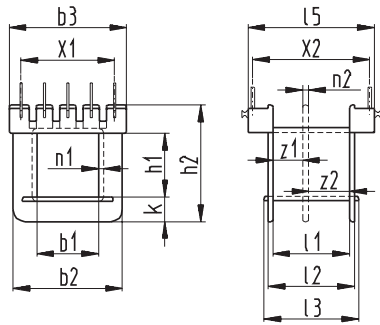


Schemazeichnung | Schematic drawing



Standardlötstift Typ 561, Stiftabmessungen → Seite 177

Standard pin Typ 561, pin dimensions → page 177

Standardmaterial: PBT-30GV, ohne Flammschutz

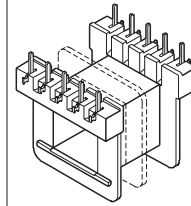
Standard material: PBT-30GV, without flame retardant properties

X3 = max. Anzahl der Aufnahmen bzw. Anschlüsse

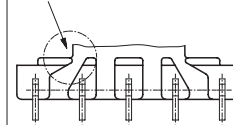
X3 = max. number of slots for terminals

ST niedrige Bauhöhe | ST low profile
Lötstifte | Pins

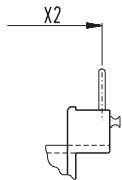
1



EI 30 Wz 7230 und Wz 7864
für optimale Drahteführung
with optimized wire lead slots

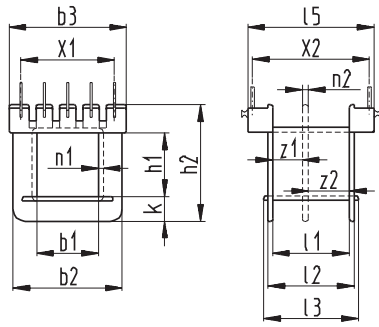


Typ: 551 / 561 / 571



z1 ±0,2	z2 ±0,2	b1 ±0,2	b2 ±0,2	b3 ±0,2	h1 ±0,2	h2 ±0,2	k ±0,2	l1 ±0,2	l2 ±0,2	l3 ±0,2	l5 ±0,2	n1 +0,1	n2 ±0,1	X1 ±0,2	X2 ±0,2	X3	Bestellbezeichnung Type	Art.-Nr. Art.-No	
5	7	10,3	19,4	24	5,1	13,6	3,9	13	14,8	-	22,2	0,8	1	4x5	20	2x5	EI 30/5/1 ST	Wz 6519/1 ST	1237
5	7	10,3	19,5	24	5,1	13,4	3,7	13	14,8	15,6	22,2	0,8	1	4x5	20	2x5	EI 30/5/2 ST	Wz 7230/2 ST	2890
4,7	6,3	10,3	19,4	24	5,1	13,6	3,9	13	14,8	-	22,2	0,8	2	4x5	20	2x5	EI 30/5/2 ST	Wz 6519/2 ST	1766
5	7	10,3	19,5	24	5,3	13,6	3,9	13	14,8	15,6	22,2	0,8	1	4x5	20	2x5	EI 30/5,2/2 ST	Wz 7864/2 ST	3647
5	7	10,4	19,5	24	10,5	19,4	4,5	13	14,6	15,6	22,2	0,8	1	4x5	20	2x5	EI 30/10,5/1 ST	Wz 7230a/1 ST	3104
																	EI 30/10,5/2 ST	Wz 7230a/2 ST	2112
5	7	10,4	19,5	24	12,5	21,3	4,5	13	14,6	15,6	22,2	0,8	1	4x5	20	2x5	EI 30/12,5/1 ST	Wz 7230b/1 ST	3065
																	EI 30/12,5/2 ST	Wz 7230b/2 ST	2075
5	7	10,4	19,5	24	15,5	24,4	4,5	13	14,6	15,6	22,2	0,8	1	4x5	20	2x5	EI 30/15,5/1 ST	Wz 7230c/1 ST	3542
																	EI 30/15,5/2 ST	Wz 7230c/2 ST	2172
5	7	10,3	19,5	24	18	26,9	4,5	13	14,8	15,6	22,2	0,8	1	4x5	20	2x5	EI 30/18/1 ST	Wz 6594/1 ST	1145
5	7	10,4	19,5	24	18	26,9	4,5	13	14,6	15,8	22,2	0,8	1	4x5	20	2x5	EI 30/18/2 ST	Wz 7230/2 ST	2125
4,4	6,1	10,3	19,5	24	18	26,9	4,5	12,5	14,8	15,6	22,2	1	2	4x5	20	2x5	EI 30/18/2 ST	Wz 6594/2 ST	1262
5	7	10,3	19,5	24	23	31,9	4,5	13	14,7	15,6	22,2	0,8	1	4x5	20	2x5	EI 30/23/2 ST	Wz 7230/2 ST	3145

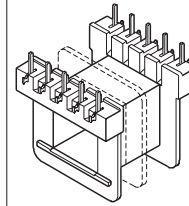
Schemazeichnung | Schematic drawing



Standardlötlift Typ 561, Stiftabmessungen → Seite 177
Standard pin Typ 561, pin dimensions → page 177

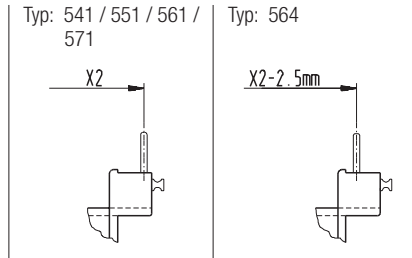
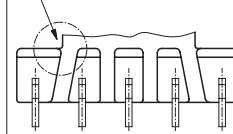
ST niedrige Bauhöhe | ST low profile
Lötstifte | Pins

1



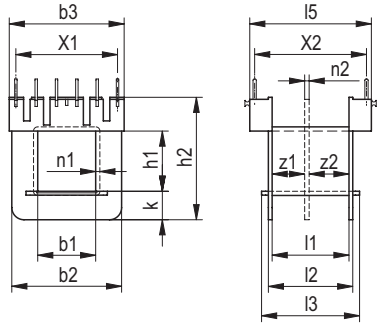
X3 = max. Anzahl der Aufnahmen bzw. Anschlüsse
X3 = max. number of slots for terminals

EI 38 Wz 7456
für optimale Drahteinführung
with optimized wire lead slots

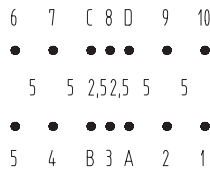


z1 ±0,2	z2 ±0,2	b1 ±0,2	b2 ±0,2	b3 ±0,2	h1 ±0,2	h2 ±0,2	k ±0,2	l1 ±0,2	l2 ±0,2	l3 ±0,2	l5 ±0,2	n1 +0,2	n2 ±0,1	X1 ±0,2	X2 ±0,2	X3	Bestellbezeichnung Type	Art.-Nr. Art.-No	
6,6	9,1	13,2	25	25	7,5	19,6	5,6	16,8	18,7	20,5	29,9	0,8	1	4x5	27,5	2x5	EI 38/7,5/1 ST EI 38/7,5/2 ST	Wz 6375/1 ST Wz 6375/2 ST	1915 1391
6,6	9,1	13,2	25	25	13,5	25,7	5,8	16,8	18,7	20,5	29,9	0,8	1	4x5	27,5	2x5	EI 38/13,5/1 ST	Wz 6368/1 ST	1820
6,6	9,1	13,2	25	25	13,5	25,7	5,8	16,8	18,7	20,5	29,9	0,8	1	4x5	27,5	2x5	EI 38/13,5/2 ST	Wz 7456/2 ST	3025
6,5	8,9	13,2	25	25	13,5	25,7 24,9	5,8 5,2	16,6	18,7	20,5	27	1	1,3	4x5	25	2x5	EI 38/13,5/1 ST EI 38/13,5/2 ST	Wz 7517/1 ST Wz 7517/2 ST	3159 3096
6,6	9,1	13,2	25	25	16,5	28,7	5,8	16,8	18,7	20,5	29,9	0,8	1	4x5	27,5	2x5	EI 38/16,5/1 ST EI 38/16,5/2 ST	Wz 7233/1 ST Wz 7233/2 ST	2398 2428

Schemazeichnung | Schematic drawing



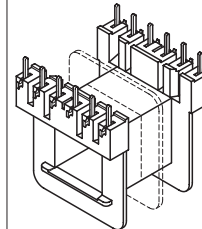
Schema X1 EI 42 | Schema X1 EI 42



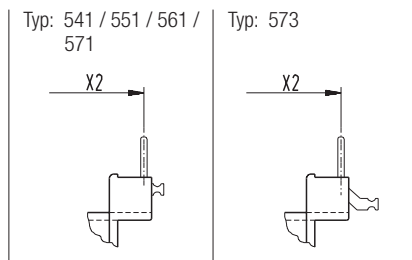
Standardlötlift Typ 561, Stiftabmessungen → Seite 177
Standard pin Typ 561, pin dimensions → page 177

ST niedrige Bauhöhe | ST low profile
Lötstifte | Pins

1



X3 = max. Anzahl der Aufnahmen bzw. Anschlüsse
X3 = max. number of slots for terminals



z1 ±0,2	z2 ±0,2	b1 ±0,2	b2 ±0,2	b3 ±0,2	h1 ±0,2	h2 ±0,2	k ±0,2	l1 ±0,2	l2 ±0,2	l3 ±0,2	l5 ±0,2	n1 +0,2	n2 ±0,1	X1 ±0,2	X2 ±0,2	X3	Bestellbezeichnung Type	Art.-Nr. Art.-No	
8	9,8	14,2	27	28,2	8,5	23,5	7	18,9	20,9	24,2	29,9	1	1,1	2x7,5 2x5 0.5x5	27,5	2x5 0.2x6	EI 42/8,5/1 ST EI 42/8,5/2 ST	Wz 6376/1 ST Wz 6376/2 ST	1299 1255
8	9,8	14,2	27	28,2	14,8	29,9	7	18,9	20,9	24,2	29,9	1	1,1	2x7,5 2x5 0.5x5	27,5	2x5 0.2x6	EI 42/14,8/1 ST EI 42/14,8/2 ST	Wz 6377/1 ST Wz 6377/2 ST	1916 1364
8	9,8	14,2	27	28,2	14,8	29,9	7	18,9	20,9	24,2	27,4	1	1,1	2x7,5 2x5 0.5x5	25	2x5 0.2x6	EI 42/14,8/2 ST	Wz 7500/2 ST	3082